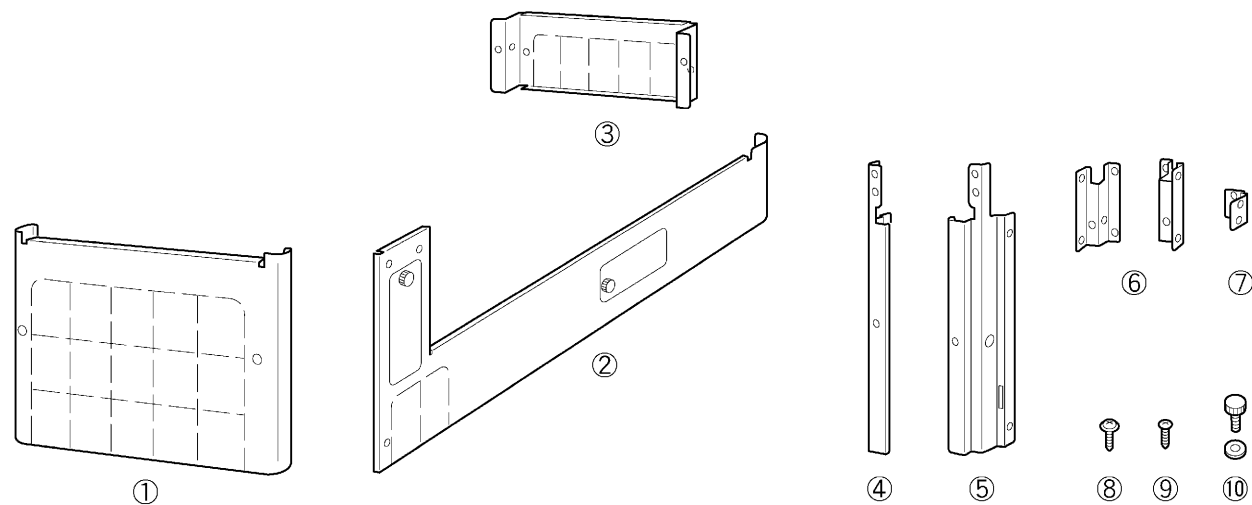


〈組立図〉

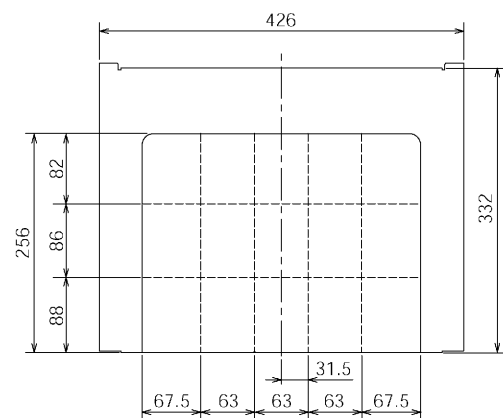
(寸法単位:mm)



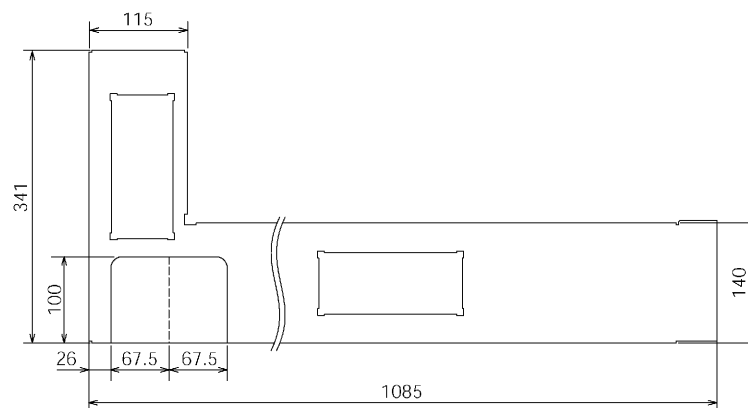
品番	部品名称	材質	数量
1	前面カバー	塗装鋼板	1
2	側面カバー	塗装鋼板	1
3	後面カバー	塗装鋼板	1
4	支持板(A)		1
5	支持板(B)		1
6	支持板(C)		2
7	支持板(D)		1
8	ワッシャ付タッピンねじ		14
9	タッピンねじ		4
10	化粧ねじ		2

〈前面・側面・後面カバー寸法および切欠き寸法〉

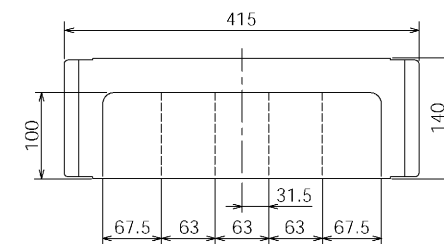
前面カバー



側面カバー



後面カバー



脚部カバー GT-F370Z

T320015-91A