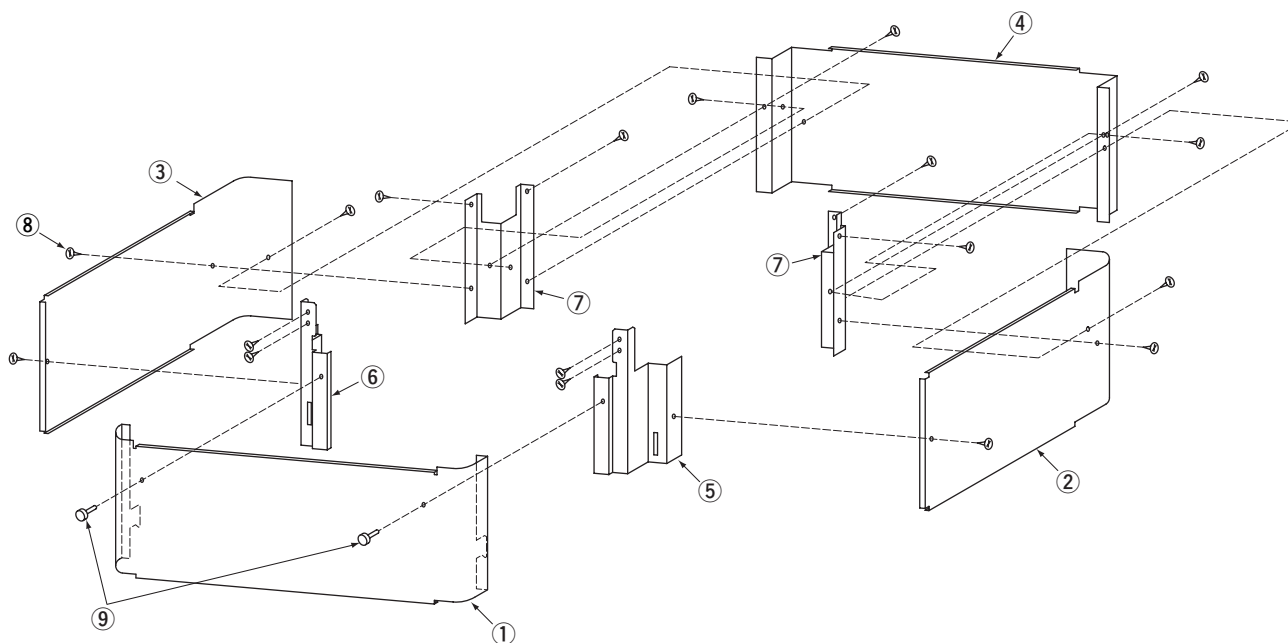


〈組立図〉

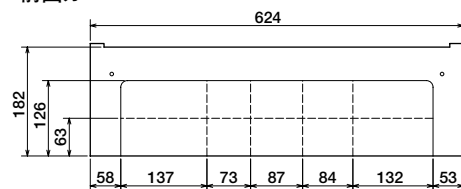
(寸法単位:mm)



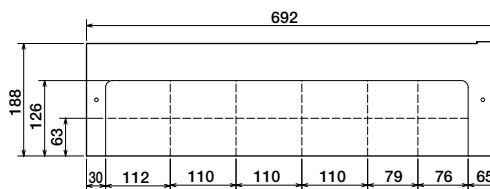
品番	部品名称	材質	数量	備考
1	前面カバー	電気亜鉛メッキ鋼板	1	アクリル塗装
2	側面カバー(右)	電気亜鉛メッキ鋼板	1	アクリル塗装
3	後面カバー(左)	電気亜鉛メッキ鋼板	1	アクリル塗装
4	後面カバー	電気亜鉛メッキ鋼板	1	アクリル塗装
5	前面支持板(右)	熔融メッキ鋼板	1	
6	前面支持板(左)	熔融メッキ鋼板	1	
7	後面支持板	熔融メッキ鋼板	2	
8	ワッシャ付タッピンねじ		18	4×8
9	化粧ねじ		2	M4×10

〈前面・側面・後面カバー寸法および切欠き寸法〉

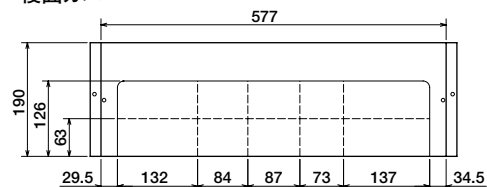
前面カバー



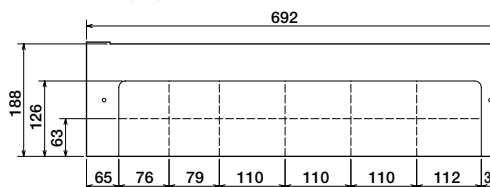
側面カバー(右)



後面カバー



側面カバー(左)



適用形名	SRG-376B	SRG-466B
	SRT-376BU	SRT-466BU

脚部カバー GT-F460B
(正面設置・横向き設置設置兼用)

T320022-54A