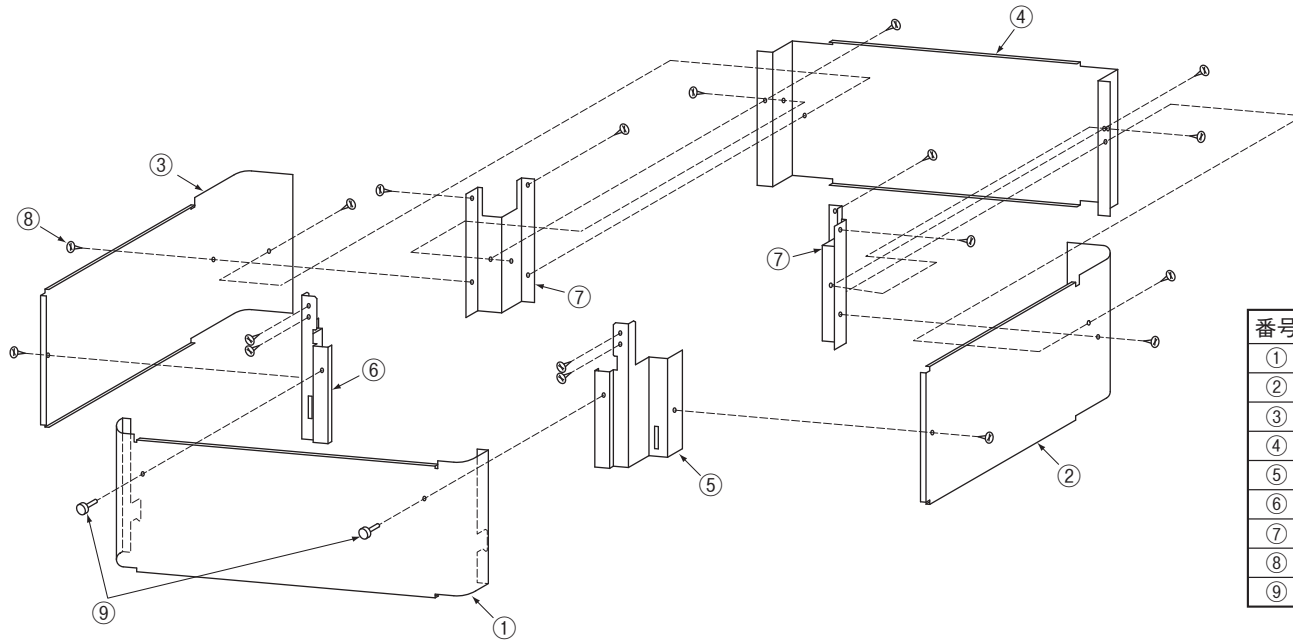


〈組立図〉

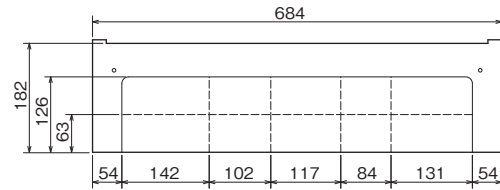
(寸法単位:mm)



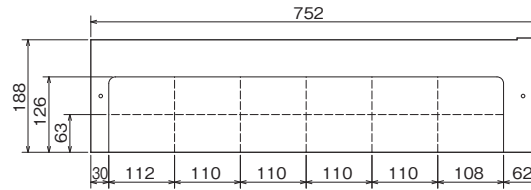
番号	部品名	材質	数量
①	前面カバー	電気亜鉛めっき鋼板+アクリル塗装	1
②	側面カバー(右)	電気亜鉛めっき鋼板+アクリル塗装	1
③	後面カバー(左)	電気亜鉛めっき鋼板+アクリル塗装	1
④	後面カバー	電気亜鉛めっき鋼板+アクリル塗装	1
⑤	前面支持板(右)	溶融亜鉛めっき鋼板	1
⑥	前面支持板(左)	溶融亜鉛めっき鋼板	1
⑦	後面支持板	溶融亜鉛めっき鋼板	2
⑧	ワッシャ付タッピンねじ4×8		18
⑨	化粧ねじM4×10		2

〈前面・側面・後面カバー寸法および切欠き寸法〉

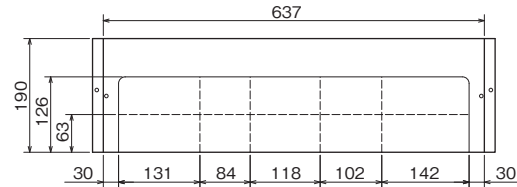
前面カバー



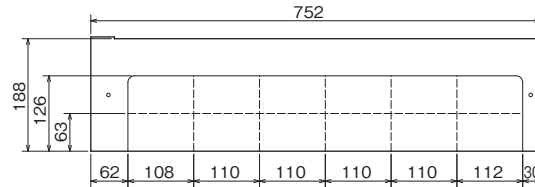
側面カバー(右)



後面カバー



側面カバー(左)



脚部カバー GT-F550D
(正面設置・横向き設置兼用)

T320030-11A