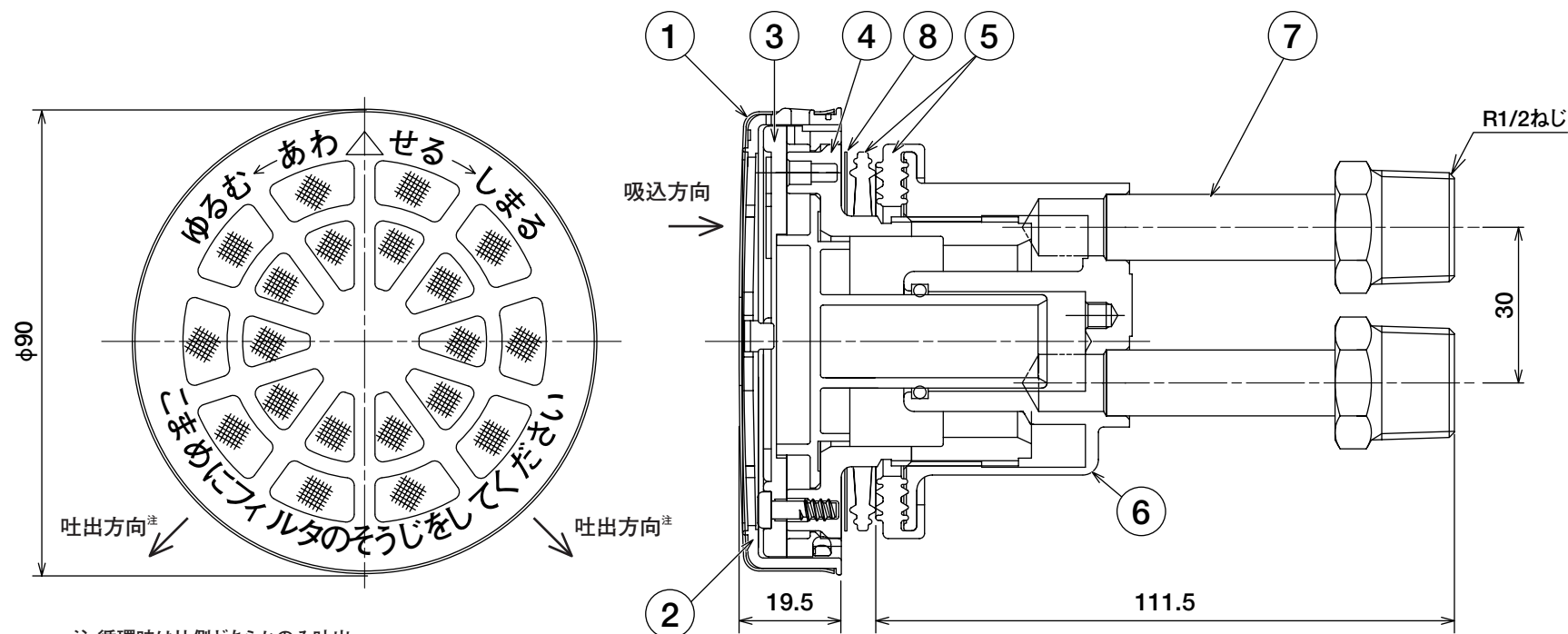
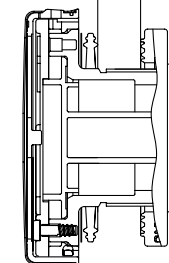


(寸法単位:mm)



注.循環時は片側どちらかのみ吐出

浴槽厚さ15mm以下  
(穴寸法φ50mm)



仕様

極性	無極性タイプ
フィルター厚み	19.5mm
配管接続部	R1/2ねじ
施工方法	一人施工用
浴槽厚さ	15mm以下
浴槽穴径	φ50mm
浴槽への取付位置	浴槽底部から100~150mm

品名・材質等

品番	品名	材質	個数
1	フィルタ金具	オーステナイト系ステンレス鋼板	1
2	フィルタガイド	POM樹脂	1
3	仕切板	POM樹脂	1
4	浴槽ボルト	PPS樹脂	1
5	パッキン	EPゴム	2
6	浴槽金具	黄銅	1
7	パイプ	C1220T	2
8	スベラシイタ	PP樹脂	1

浴槽アダプター GT-F761A (ストレート型)

T410112-21A