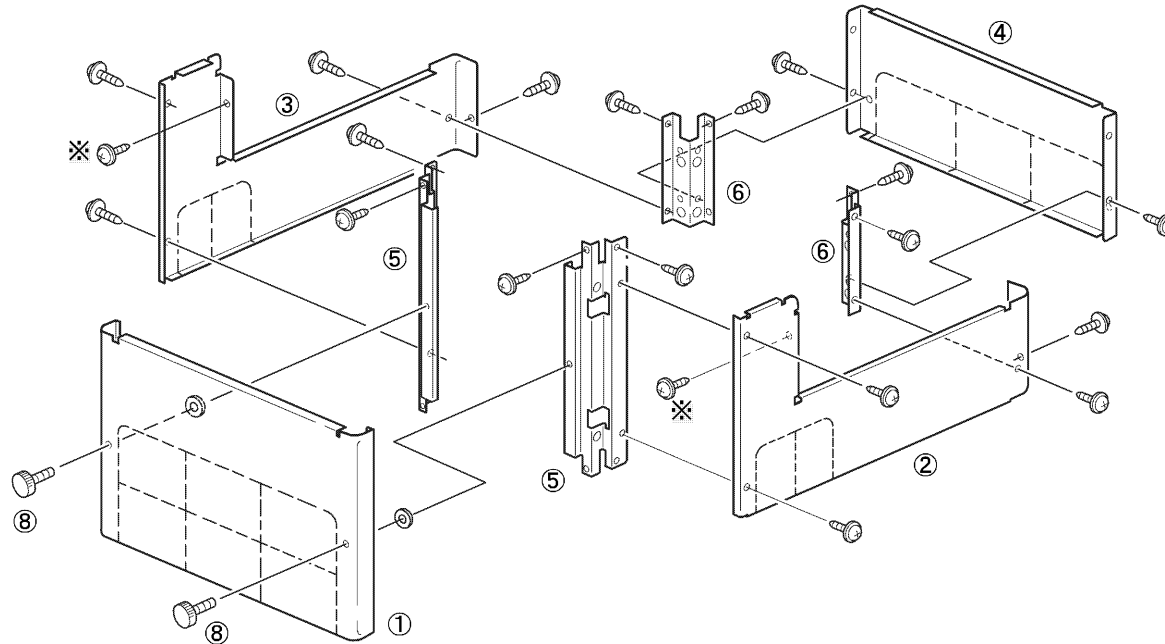


〈組立図〉

(寸法単位:mm)

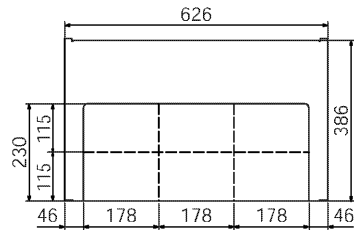
図中の番号の無いねじは、表中⑦のねじです。
また、※印の付いたねじは、本体に既存のねじを使用します。



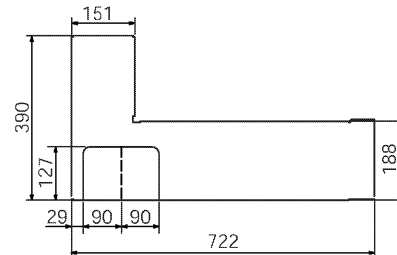
品番	部品名称	材質	数量
①	前面カバー	塗装鋼板+ポリエステル系塗装	1
②	側面カバー(右)	塗装鋼板+ポリエステル系塗装	1
③	側面カバー(左)	塗装鋼板+ポリエステル系塗装	1
④	後面カバー	塗装鋼板+ポリエステル系塗装	1
⑤	前面支持板	亜鉛メッキ鋼板	2
⑥	後面支持板	亜鉛メッキ鋼板	2
⑦	ワッシャ付タッピンねじ	ステンレス	18
⑧	つまみねじ(固定用ワッシャ付)	鉄+樹脂	2

〈前面・側面・後面カバー寸法および切欠き寸法〉

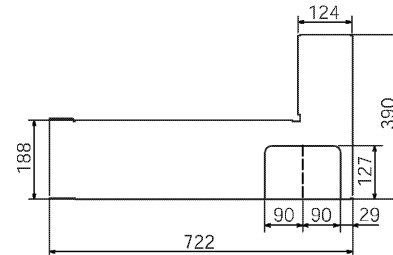
前面カバー



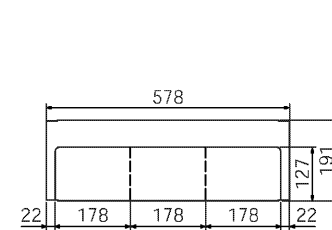
側面カバー(右)



側面カバー(左)



後面カバー



脚部カバー GT-J460-BSG
(正面設置・横向き設置設置兼用)

T320015-97A