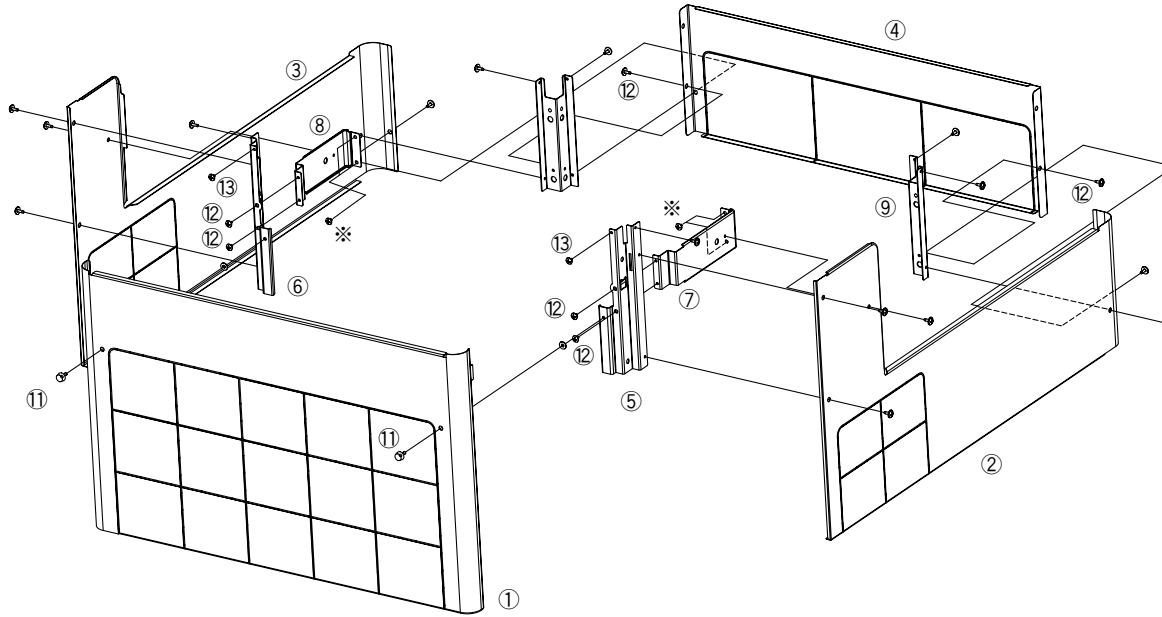


### 〈組立図〉

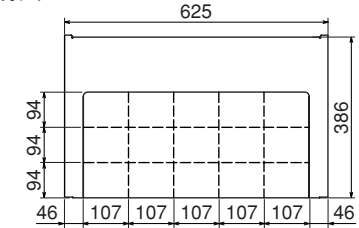
- 図中の番号の無いねじは、表中⑩のねじです。
- ※印の付いたねじは、本体に既存のねじを使用します。
- ねじ⑬は通常使用しません。



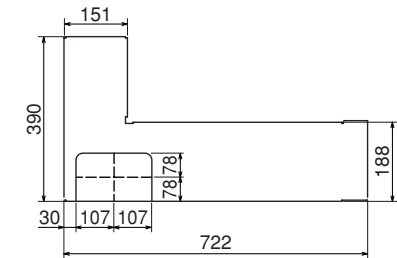
品番	部品名称	材質	数量
①	前面カバー	塗装鋼板+ポリエステル系塗装	1
②	側面カバー(右)	塗装鋼板+ポリエステル系塗装	1
③	側面カバー(左)	塗装鋼板+ポリエステル系塗装	1
④	後面カバー	塗装鋼板+ポリエステル系塗装	1
⑤	前面支持板1(右)	溶融亜鉛メッキ鋼板	1
⑥	前面支持板1(左)	溶融亜鉛メッキ鋼板	1
⑦	前面支持板2(右)	溶融亜鉛メッキ鋼板	1
⑧	前面支持板2(左)	溶融亜鉛メッキ鋼板	1
⑨	後面支持板	溶融亜鉛メッキ鋼板	2
⑩	ワッシャ付タッピンねじ	ステンレス	16
⑪	つまみねじ(固定用ワッシャ付)	鉄+樹脂	2
⑫	タッピンねじ4×6	鉄	6
⑬	タッピンねじ4×6	鉄	2

### 〈前面・側面・後面カバー寸法〉 (単位:mm)

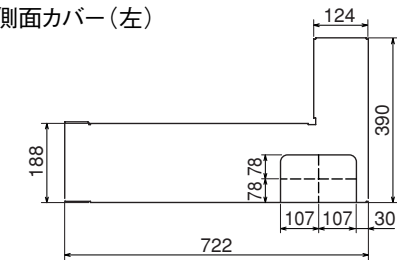
前面カバー



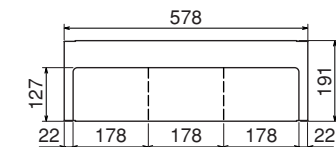
側面カバー(右)



側面カバー(左)



後面カバー



脚部カバー GT-K460-BSG  
(正面設置・横向き設置設置兼用)

T320022-18B