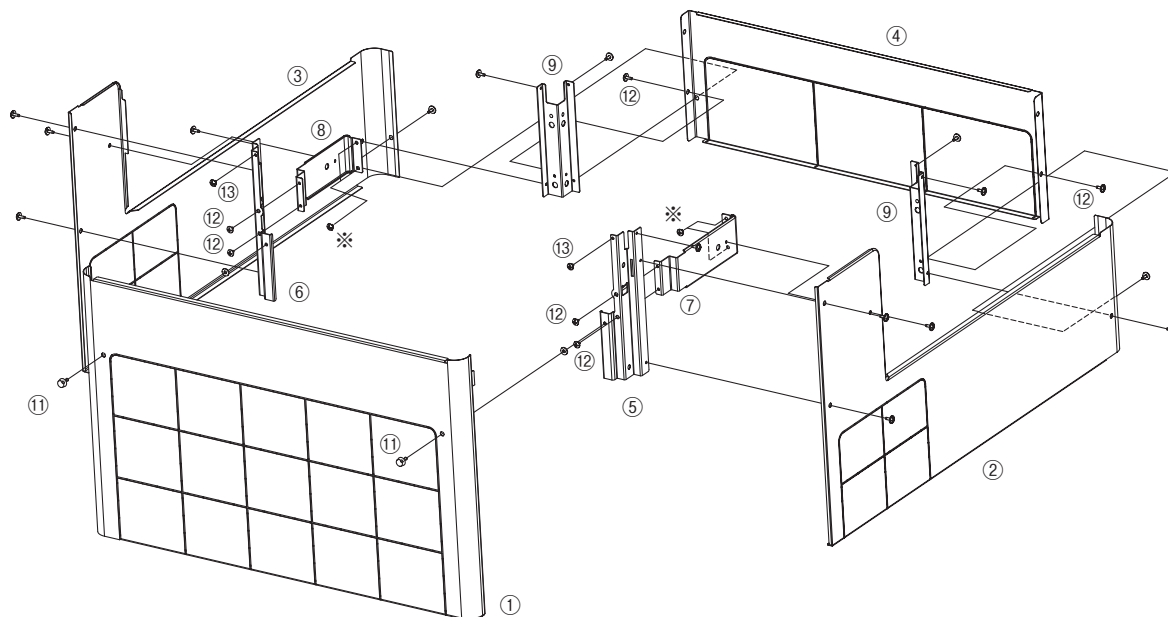


(寸法単位:mm)

〈組立図〉

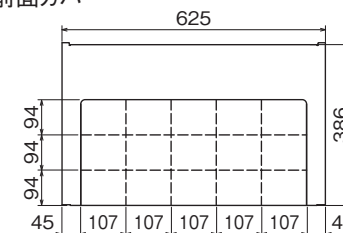
- 図中の番号の無いねじは、表中⑩のねじです。
- ※印の付いたねじは、給湯機本体に既存のねじを使用します。
- 給湯機設置後など、側面からのねじ止めに困難な場合は、給湯機の前面カバーを取り外し、ねじ⑬(2本)で前面支持板を固定してください。



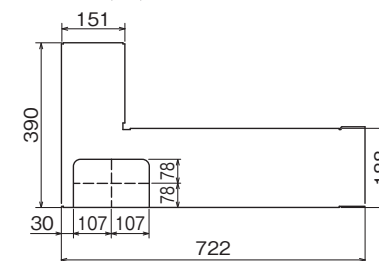
| 番号 | 部品名 | 材質 | 数量 |
|----|-----------------|-------------|----|
| ① | 前面カバー | 塗装鋼板+アクリル塗装 | 1 |
| ② | 側面カバー(右) | 塗装鋼板+アクリル塗装 | 1 |
| ③ | 側面カバー(左) | 塗装鋼板+アクリル塗装 | 1 |
| ④ | 後面カバー | 塗装鋼板+アクリル塗装 | 1 |
| ⑤ | 前面支持板1(右) | 溶融亜鉛メッキ鋼板 | 1 |
| ⑥ | 前面支持板1(左) | 溶融亜鉛メッキ鋼板 | 1 |
| ⑦ | 前面支持板2(右) | 溶融亜鉛メッキ鋼板 | 1 |
| ⑧ | 前面支持板2(左) | 溶融亜鉛メッキ鋼板 | 1 |
| ⑨ | 後面支持板 | 溶融亜鉛メッキ鋼板 | 2 |
| ⑩ | ワッシャ付タッピンねじ | ステンレス | 16 |
| ⑪ | つまみねじ(固定用ワッシャ付) | 鉄+樹脂 | 2 |
| ⑫ | タッピンねじ4×6 | 鉄 | 6 |
| ⑬ | タッピンねじ4×6 | 鉄 | 2 |

〈前面・側面・後面カバー寸法〉

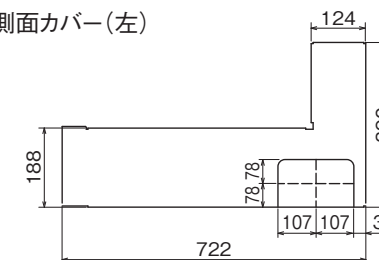
前面カバー



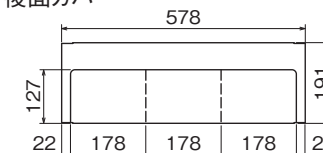
側面カバー(右)



側面カバー(左)



後面カバー



脚部カバー GT-K460B-BSG
(正面設置・横向き設置兼用)

T320030-37A