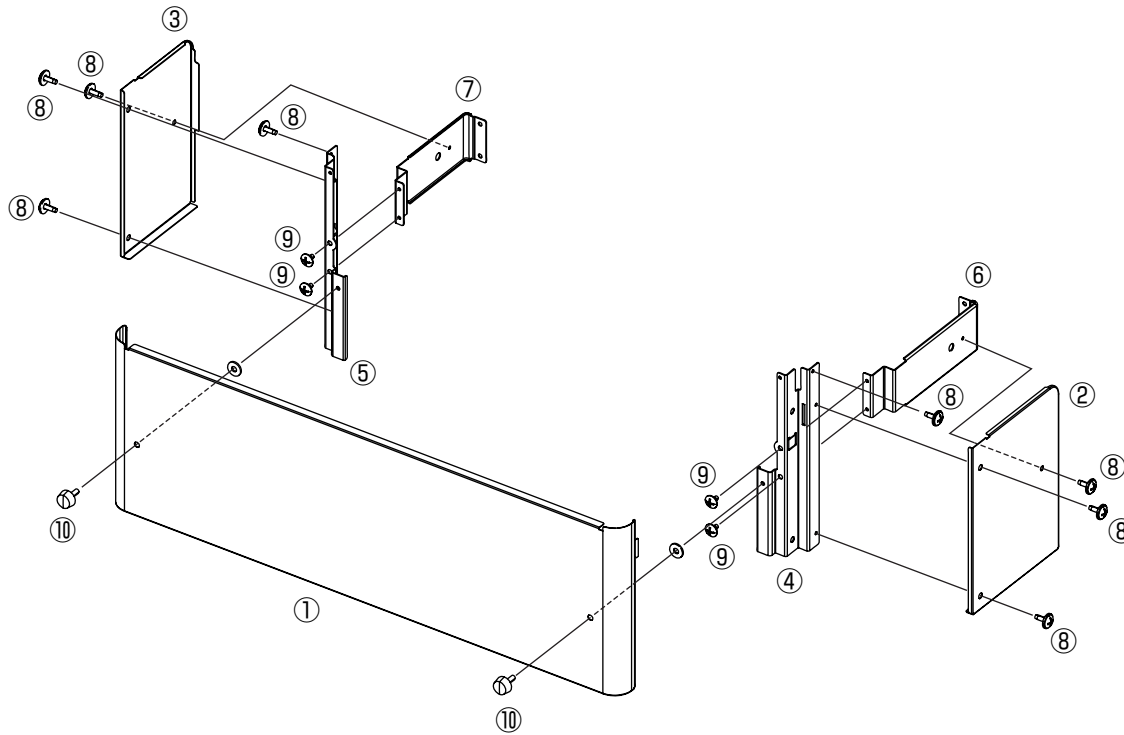


(単位:mm)

<組立図>

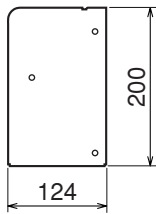
- 給湯機本体を設置する前に、各支持板を給湯機に取付けてください。



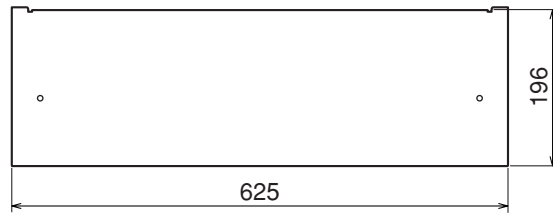
品番	部品名称	材質	数量
①	前面カバー	塗装鋼板	1
②	側面カバー(右)	塗装鋼板	1
③	側面カバー(左)	塗装鋼板	1
④	前面支持板1(右)	溶融亜鉛メッキ鋼板	1
⑤	前面支持板1(左)	溶融亜鉛メッキ鋼板	1
⑥	前面支持板2(右)	溶融亜鉛メッキ鋼板	1
⑦	前面支持板2(左)	溶融亜鉛メッキ鋼板	1
⑧	ワッシャ付タッピンねじ	ステンレス	8
⑨	タッピンねじ4×6	鉄	6
⑩	つまみねじ(固定用ワッシャ付)	鉄+樹脂	2

<前面・側面カバー寸法>

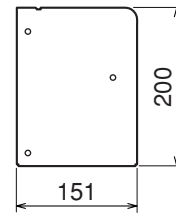
③側面カバー(左)



①前面カバー



②側面カバー(右)



配管カバー GT-K460HC

T320026-01A