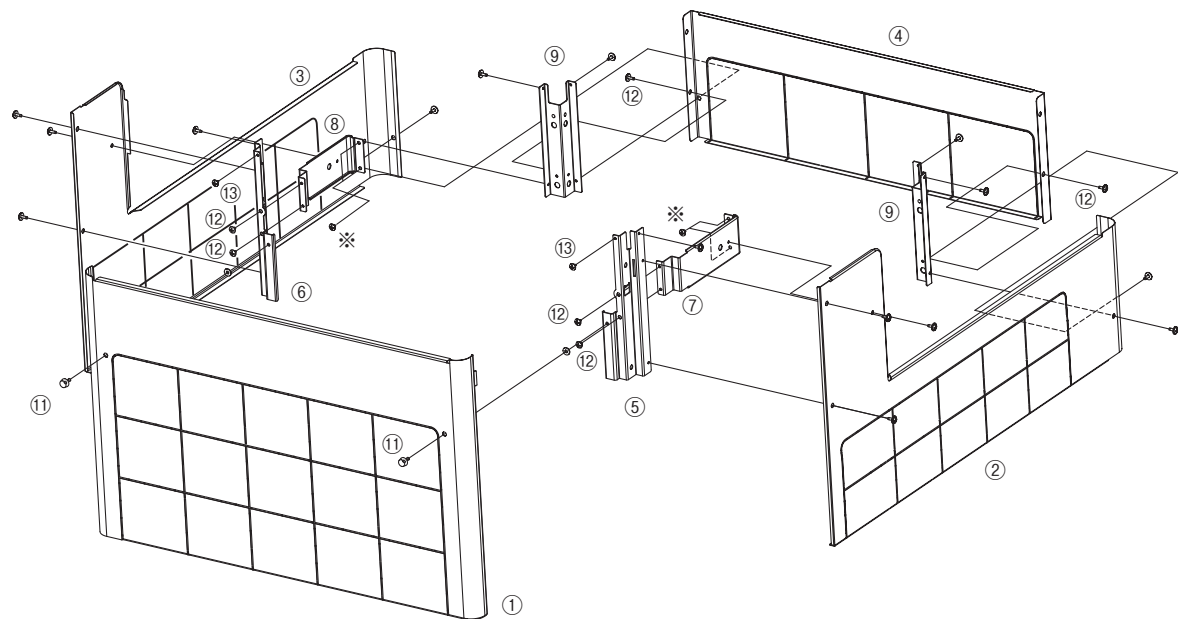


(寸法単位:mm)

〈組立図〉

- 図中の番号の無いねじは、表中⑩のねじです。
- ※印の付いたねじは、給湯機本体に既存のねじを使用します。
- 給湯機設置後など、側面からのねじ止めに困難な場合は、給湯機の前面カバーを取り外し、ねじ⑬(2本)で前面支持板を固定してください。

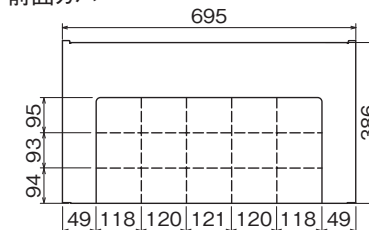


番号	部品名称	材質	数量
①	前面カバー	塗装鋼板	1
②	側面カバー(右)	塗装鋼板	1
③	側面カバー(左)	塗装鋼板	1
④	後面カバー	塗装鋼板	1
⑤	前面支持板1(右)	溶融亜鉛メッキ鋼板	1
⑥	前面支持板1(左)	溶融亜鉛メッキ鋼板	1
⑦	前面支持板2(右)	溶融亜鉛メッキ鋼板	1
⑧	前面支持板2(左)	溶融亜鉛メッキ鋼板	1
⑨	後面支持板	溶融亜鉛メッキ鋼板	2
⑩	ワッシャ付タッピンねじ	ステンレス	16
⑪	つまみねじ(固定用ワッシャ付)	鉄+樹脂	2
⑫	タッピンねじ4×6	鉄	6
⑬	タッピンねじ4×6	鉄	2

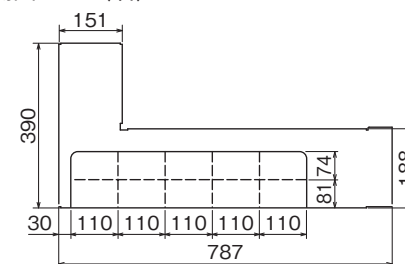
※一般地向け、重塩害地向け共用

〈前面・側面・後面カバー寸法〉

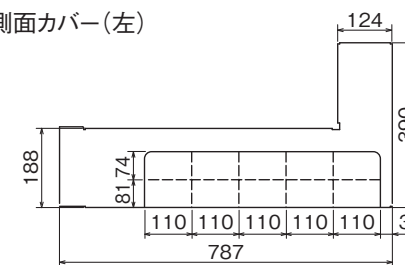
前面カバー



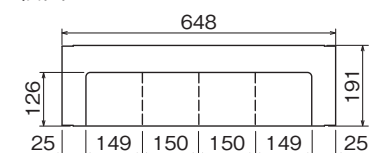
側面カバー(右)



側面カバー(左)



後面カバー



脚部カバー GT-K550C
(正面設置・横向き設置兼用)

T320030-21A