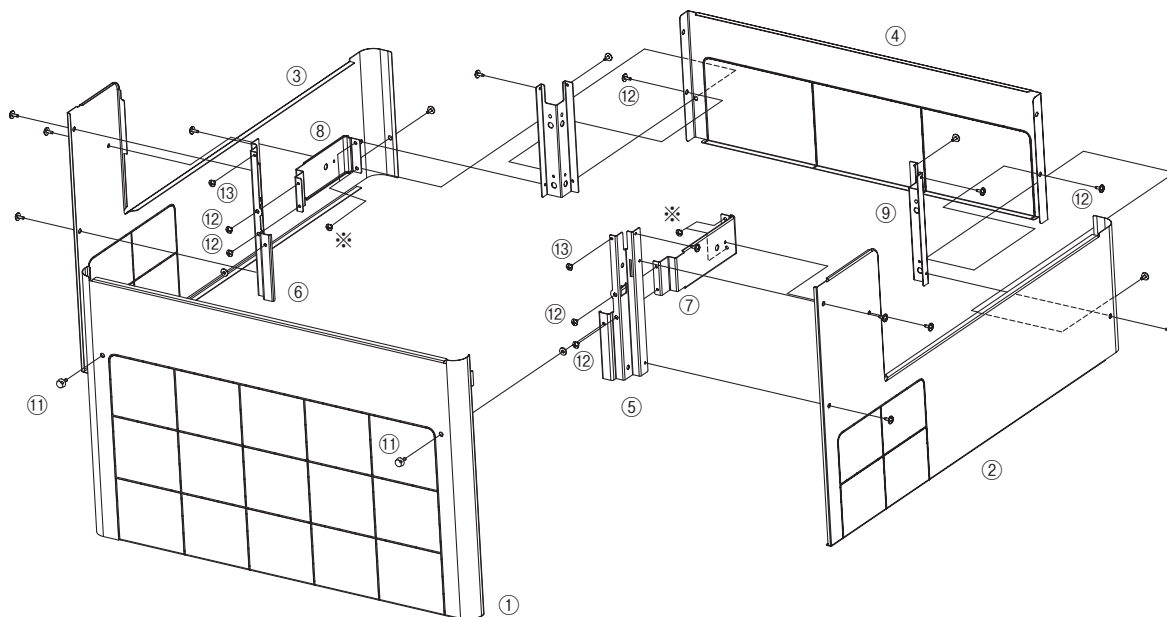


(寸法単位:mm)

### 〈組立図〉

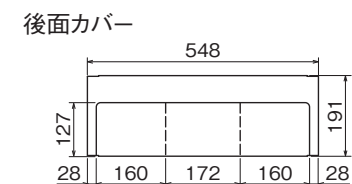
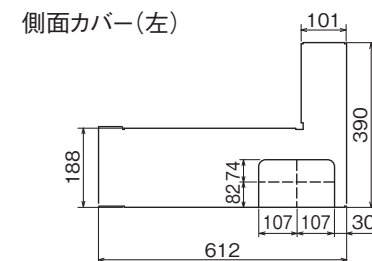
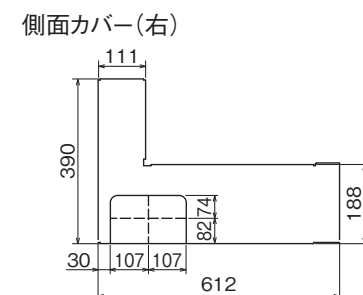
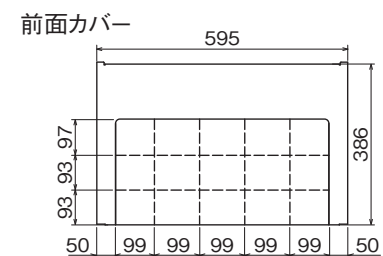
- 図中の番号の無いねじは、表中⑩のねじです。
- ※印の付いたねじは、本体に既存のねじを使用します。
- 側面からのねじ止めが困難な場合のみ、ねじ⑬を使用します。



番号	部品名	材質	数量
①	前面カバー	電気亜鉛めっき鋼板+ポリエステル系塗装	1
②	側面カバー(右)	電気亜鉛めっき鋼板+ポリエステル系塗装	1
③	側面カバー(左)	電気亜鉛めっき鋼板+ポリエステル系塗装	1
④	後面カバー	電気亜鉛めっき鋼板+ポリエステル系塗装	1
⑤	前面支持板1(右)	鋼板	1
⑥	前面支持板1(左)	鋼板	1
⑦	前面支持板2(右)	鋼板	1
⑧	前面支持板2(左)	鋼板	1
⑨	後面支持板	鋼板	2
⑩	ワッシャ付タッピンねじ	ステンレス	16
⑪	つまみねじ(固定用ワッシャ付)	鉄+樹脂	2
⑫	タッピンねじ4×6	鉄	6
⑬	タッピンねじ4×6	鉄	2

※一般地向け、塩害地向け共用

### 〈前面・側面・後面カバー寸法〉



脚部カバー GT-L300B  
(正面設置・横向き設置兼用)

T320030-35A