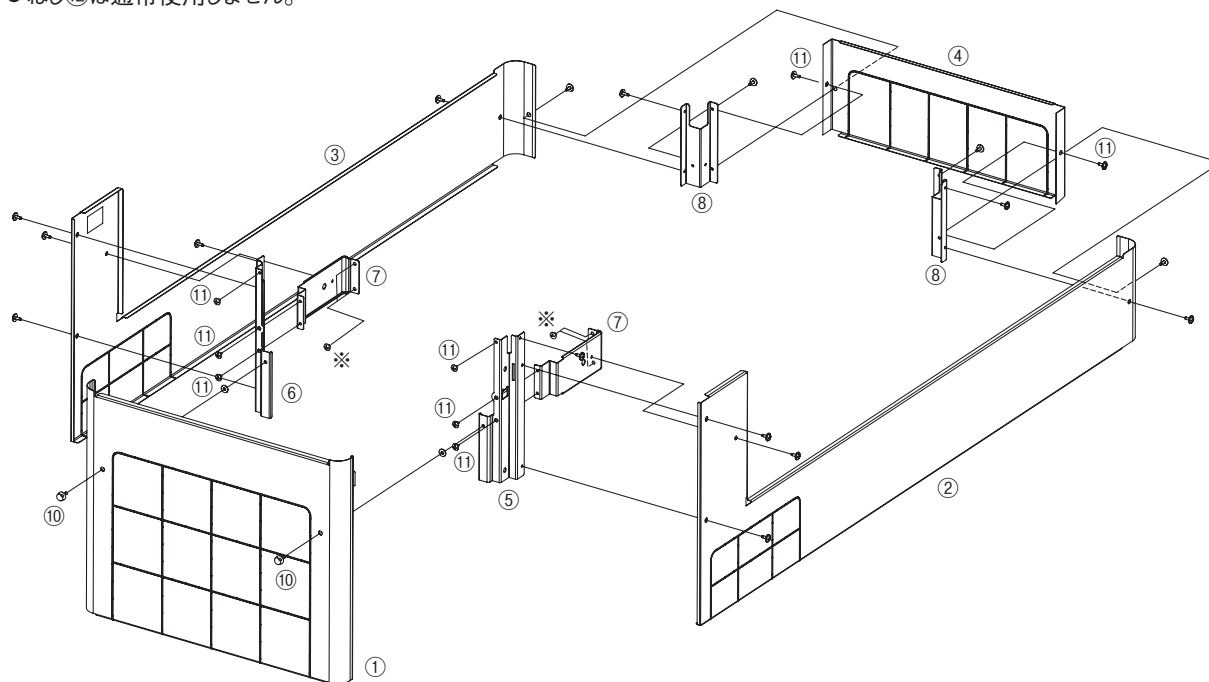


(寸法単位:mm)

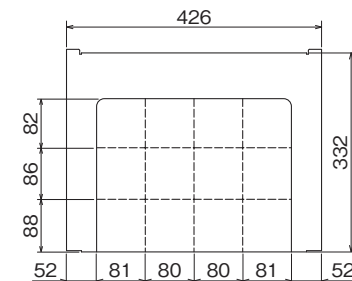
### 〈組立図〉

- 図中の番号の無いねじは、表中⑨のねじです。
- ※印の付いたねじは、本体に既存のねじを使用します。
- ねじ⑫は通常使用しません。

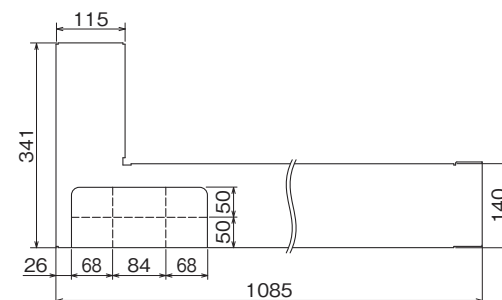


### 〈前面・側面・後面カバー寸法〉

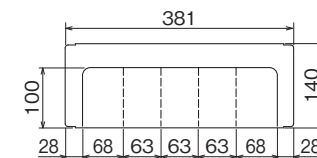
#### 前面カバー



#### 側面カバー(左右対象です。)



#### 後面カバー



品番	部品名称	材質	数量
①	前面カバー	鋼板+ポリエステル系塗装	1
②	側面カバー(右)	鋼板+ポリエステル系塗装	1
③	側面カバー(左)	鋼板+ポリエステル系塗装	1
④	後面カバー	鋼板+ポリエステル系塗装	1
⑤	前面支持板1(右)	鋼板	1
⑥	前面支持板1(左)	鋼板	1
⑦	前面支持板2	鋼板	2
⑧	後面支持板	鋼板	2
⑨	ワッシャ付タッピンねじ	ステンレス	16
⑩	つまみねじ(固定用ワッシャ付)	鉄+樹脂	2
⑪	タッピンねじ4×6	鉄	8

※一般地向け、塩害地向け共用

脚部カバー GT-L370ZA  
(正面設置・横向き設置兼用)

T320022-71B