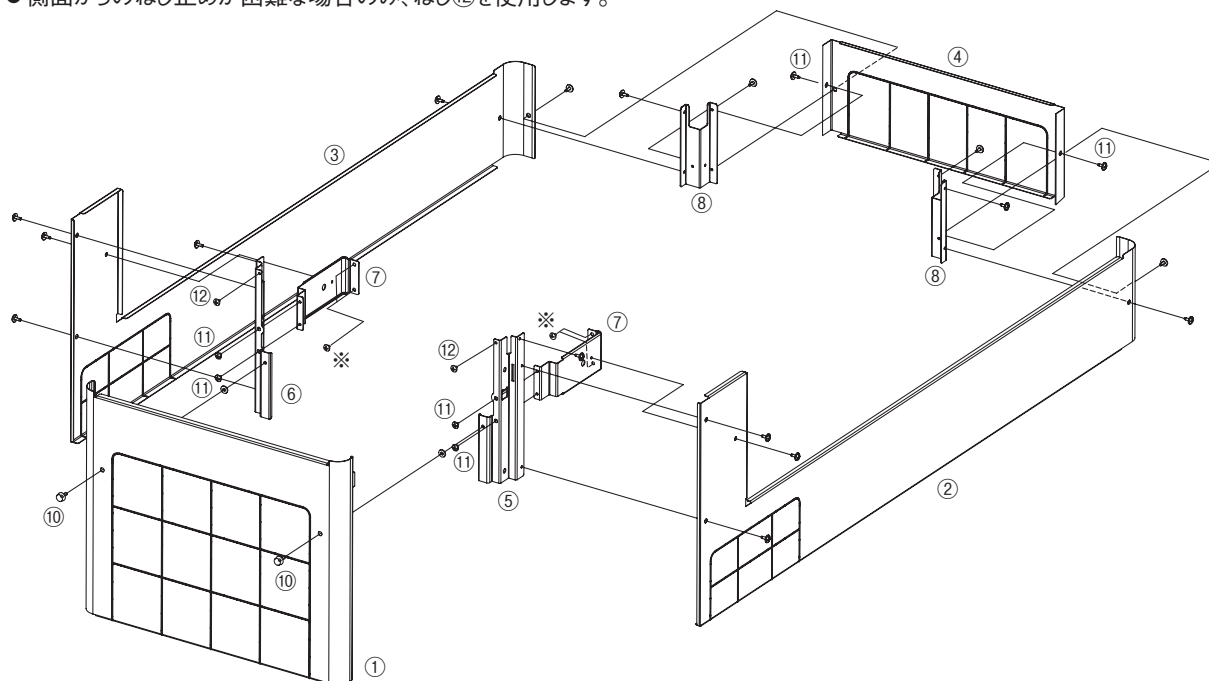


(寸法単位:mm)

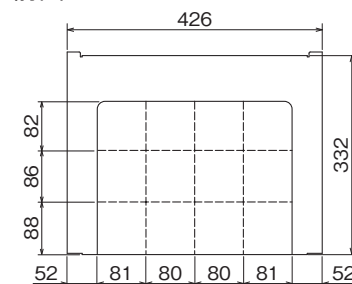
〈組立図〉

- 図中の番号の無いねじは、表中⑨のねじです。
- ※印の付いたねじは、本体に既存のねじを使用します。
- 側面からのねじ止めが困難な場合のみ、ねじ⑫を使用します。

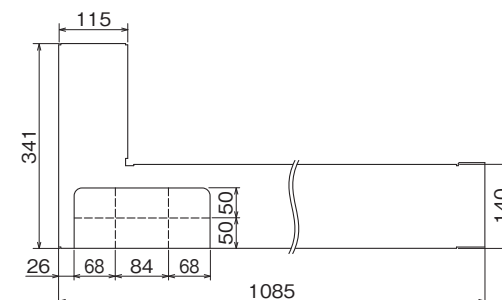


〈前面・側面・後面カバー寸法〉

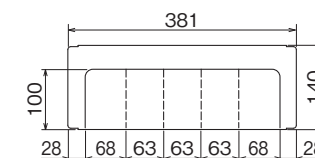
前面カバー



側面カバー(左右対象です。)



後面カバー



番号	部品名	材質	数量
①	前面カバー	電気亜鉛めっき鋼板+ポリエステル系塗装	1
②	側面カバー(右)	電気亜鉛めっき鋼板+ポリエステル系塗装	1
③	側面カバー(左)	電気亜鉛めっき鋼板+ポリエステル系塗装	1
④	後面カバー	電気亜鉛めっき鋼板+ポリエステル系塗装	1
⑤	前面支持板1(右)	鋼板	1
⑥	前面支持板1(左)	鋼板	1
⑦	前面支持板2	鋼板	2
⑧	後面支持板	鋼板	2
⑨	ワッシャ付タップンねじ	ステンレス	16
⑩	つまみねじ(固定用ワッシャ付)	鉄+樹脂	2
⑪	タップンねじ4×6	鉄	6
⑫	タップンねじ4×6	鉄	2

※一般地向け、塩害地向け共用

脚部カバー GT-L370ZB
(正面設置・横向き設置兼用)

T320030-33B