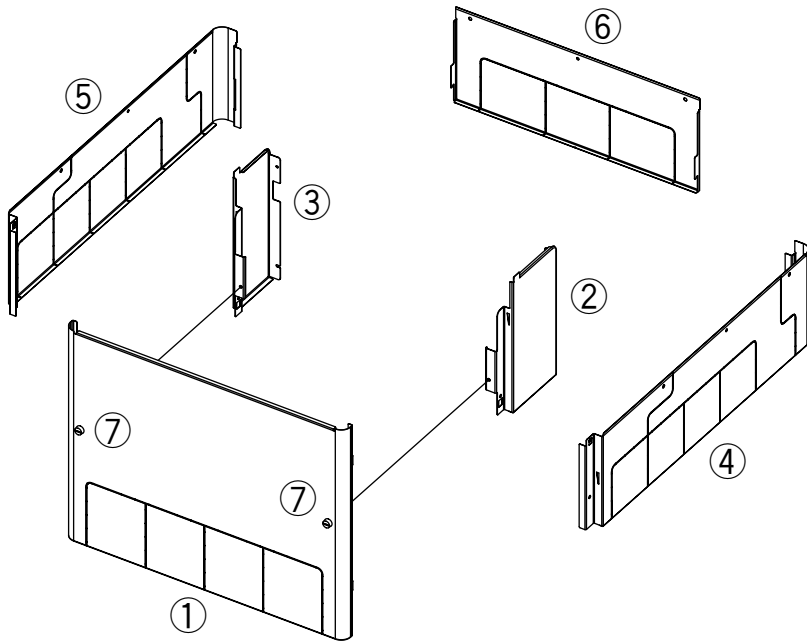
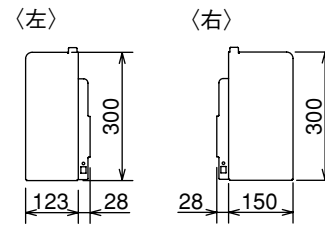


〈組立図〉

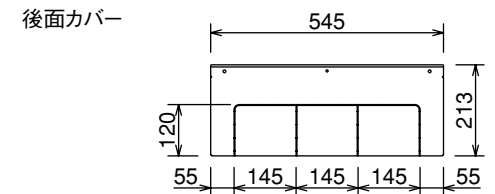
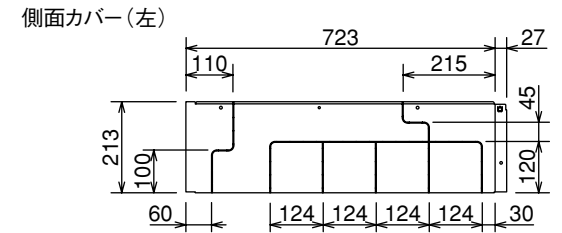
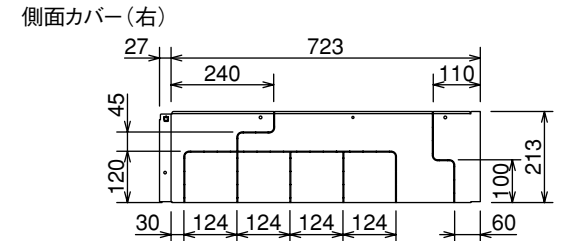
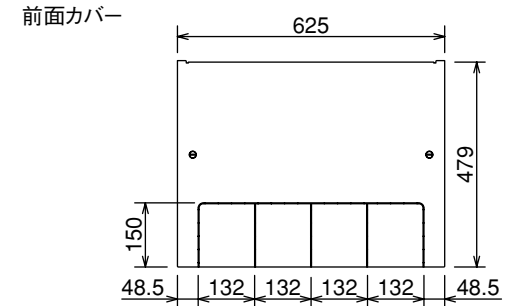


品番	部品名称	材質	数量
①	前面カバー	塗装鋼板	1
②	けこみカバー(右)	鋼板+ポリエステル系塗装	1
③	けこみカバー(左)	鋼板+ポリエステル系塗装	1
④	側面カバー(右)	塗装鋼板	1
⑤	側面カバー(左)	塗装鋼板	1
⑥	後面カバー	塗装鋼板	1
⑦	つまみねじ(固定用ワッシャ付)	鉄+樹脂	2

〈けこみカバー寸法〉



〈前面・側面・後面カバー寸法〉 (単位:mm)



脚部カバー GT-L460
(正面設置・横向き設置兼用)

T320027-01A