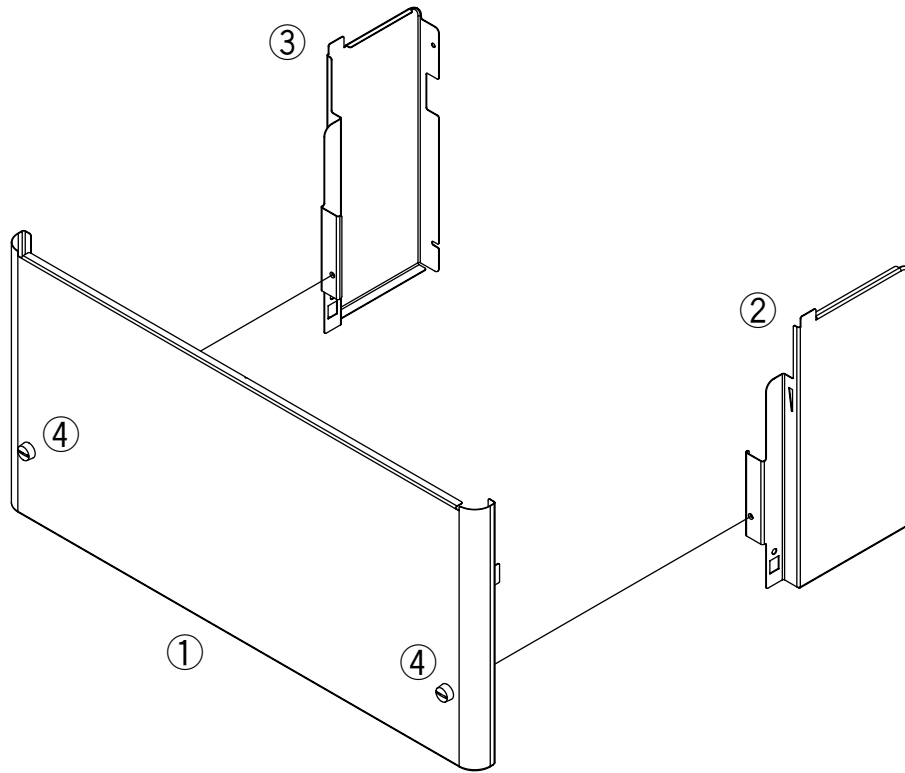
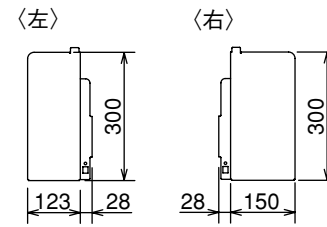


<組立図>

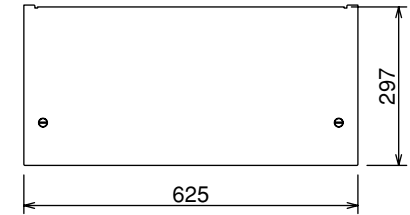


<けこみカバー寸法>



<前面カバー寸法>

(単位:mm)



品番	部品名称	材質	数量
①	前面カバー	鋼板+ポリエステル系塗装	1
②	けこみカバー(右)	鋼板+ポリエステル系塗装	1
③	けこみカバー(左)	鋼板+ポリエステル系塗装	1
④	つまみねじ(固定用ワッシャ付)	鉄+樹脂	2

けこみカバー GT-L460HC

T320028-01A