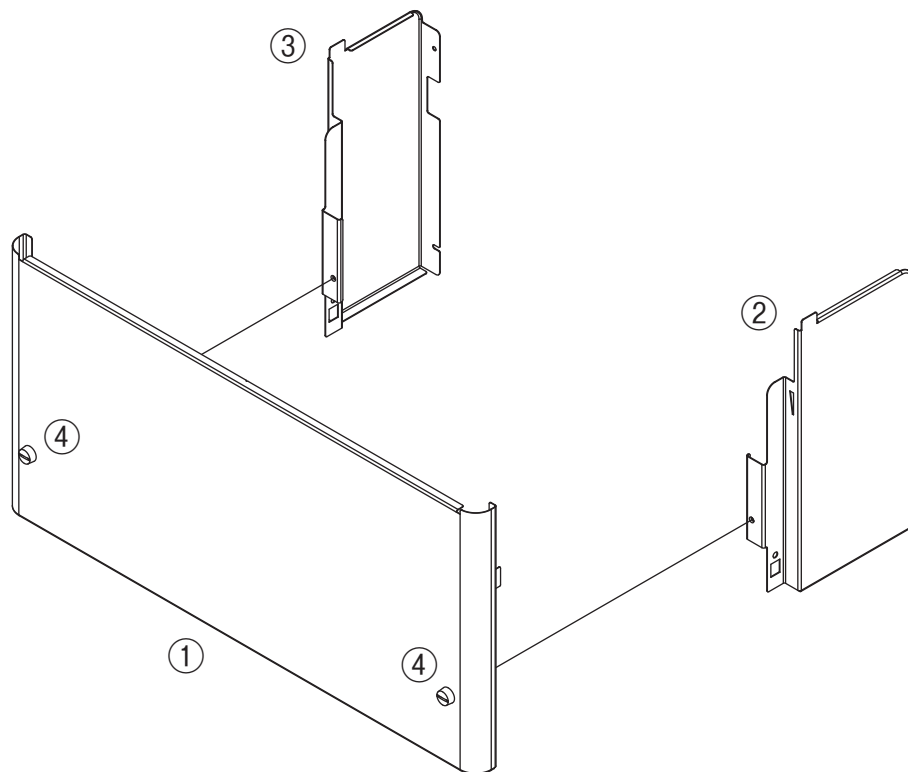
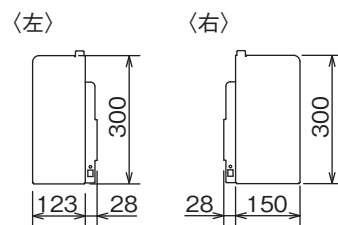


〈組立図〉

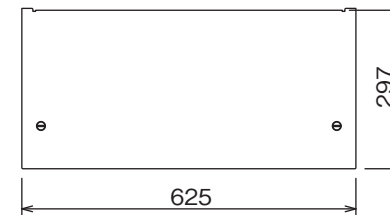


〈けこみカバー寸法〉



〈前面カバー寸法〉

(単位:mm)



番号	部品名	材質	数量
①	前面カバー	鋼板+ポリエステル系塗装	1
②	けこみカバー(右)	鋼板+ポリエステル系塗装	1
③	けこみカバー(左)	鋼板+ポリエステル系塗装	1
④	つまみねじ(固定用ワッシャ付)	鉄+樹脂	2

けこみカバー GT-L460HCA

T320030-32A