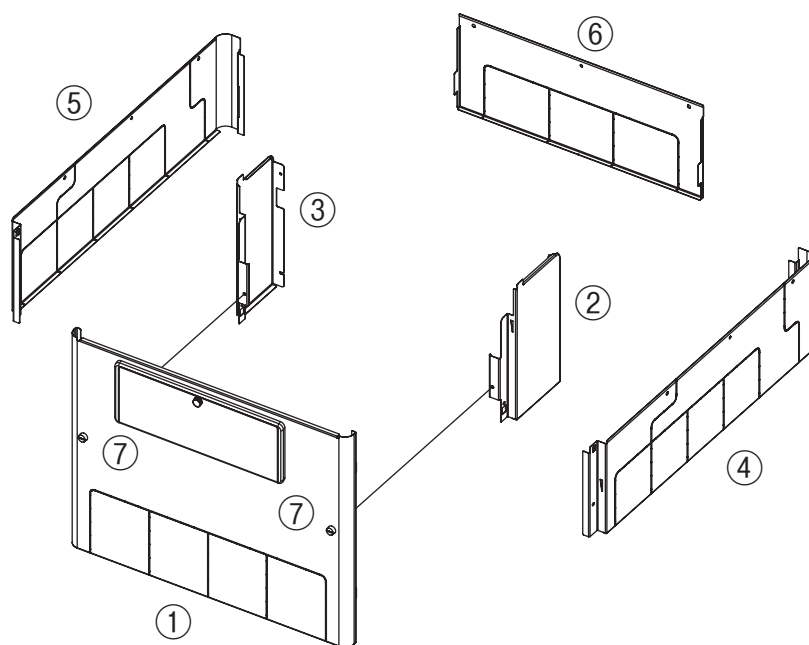
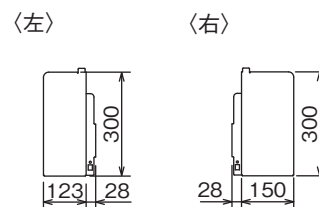


(寸法単位:mm)

〈組立図〉

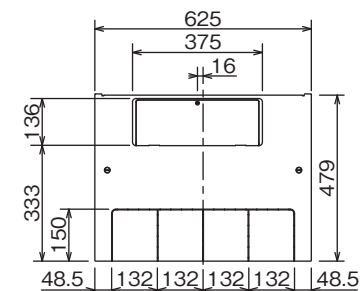


〈けこみカバー寸法〉

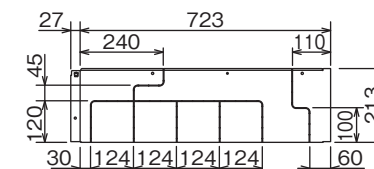


〈前面・側面・後面カバー寸法〉

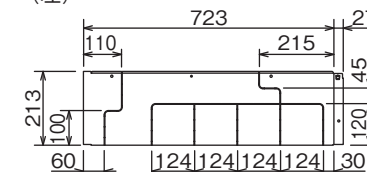
前面カバー



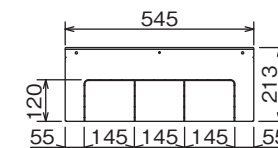
側面カバー(右)



側面カバー(左)



後面カバー



番号	部品名	材質	数量
①	前面カバー(取水窓付)	前面カバー: 塗装鋼板+アクリル塗装、取水窓: 樹脂、つまみねじ: 鉄+樹脂	1
②	けこみカバー(右)	鋼板+ポリエステル系塗装	1
③	けこみカバー(左)	鋼板+ポリエステル系塗装	1
④	側面カバー(右)	塗装鋼板+アクリル塗装	1
⑤	側面カバー(左)	塗装鋼板+アクリル塗装	1
⑥	後面カバー	塗装鋼板+アクリル塗装	1
⑦	つまみねじ(固定用ワッシャ付)	鉄+樹脂	2

脚部カバー GT-M460W-BSG
(正面設置・横向き設置兼用)

T320030-41B