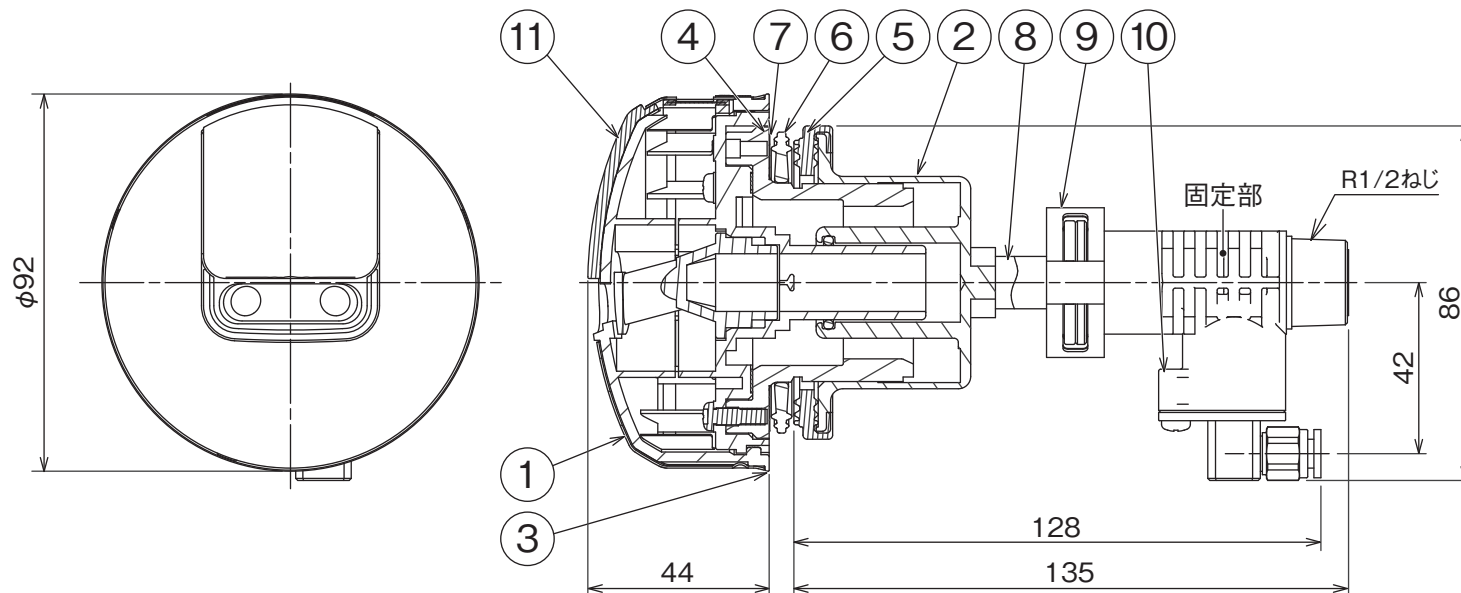


(寸法単位:mm)



取付時の注意事項

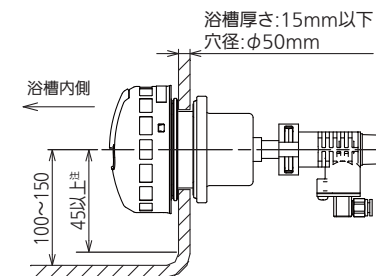
- プレミアムタイプは、プレミアムタイプ用浴槽アダプター、空気チューブセット、保温材[空気チューブ用](すべて当社別売部品)が必要です。当社別売部品以外では、マイクロバブルは発生しません。
- 本体購入・設置前にプレミアムタイプ用浴槽アダプター、空気チューブセットが施工可能かどうか事前に現地調査を実施してください。
- ふろ配管に既設配管をご使用される場合は、必ず事前に現地調査を実施し、当社施工制約内であることを確認ください。(据付工事説明書を参照ください。)
- 本製品はプレミアムタイプ専用です。
- 極性があります。浴槽アダプターの「行き」とふろ配管の「行き」「戻り」と「戻り」を正しく接続してください。
- ⑩旋回流ノズルの固定部を押さえ付けて締めないと、樹脂部分が破損する原因となります。
- プレミアムタイプ用浴槽アダプターやふろ配管に異物が入らないようご注意ください。
- ⑨クイックファスナーは外さないでください。

仕様

極性	極性タイプ
フィルター厚み	44mm
配管接続部	R1/2ねじ
施工方法	一人施工用
浴槽厚さ	15mm以下
浴槽穴径	φ50mm
浴槽への取付位置	浴槽底部から100~150mm

品名・材質等

品番	品名	材質	個数
1	フィルター金具	オーステナイト系ステンレス鋼板	1
2	浴槽アダプターボディ	黄銅	1
3	フィルターガイド	POM樹脂	1
4	浴槽ボルト	PPS樹脂	1
5	浴槽受けパッキン	EPゴム	1
6	浴槽ボルトパッキン(黒)	EPゴム	1
7	スベラシタ	PP樹脂	1
8	パイプ	C1220T	1
9	クイックファスナー	オーステナイト系ステンレス鋼板	1
10	旋回流ノズル	PPS樹脂	1
11	加飾プレート	アクリル樹脂	1



注.浴槽底面の曲がり終了位置~穴径センター間は45mm以上確保のこと。

プレミアムタイプ用浴槽アダプター  
GT-P761(ストレート型)

T410115-01A