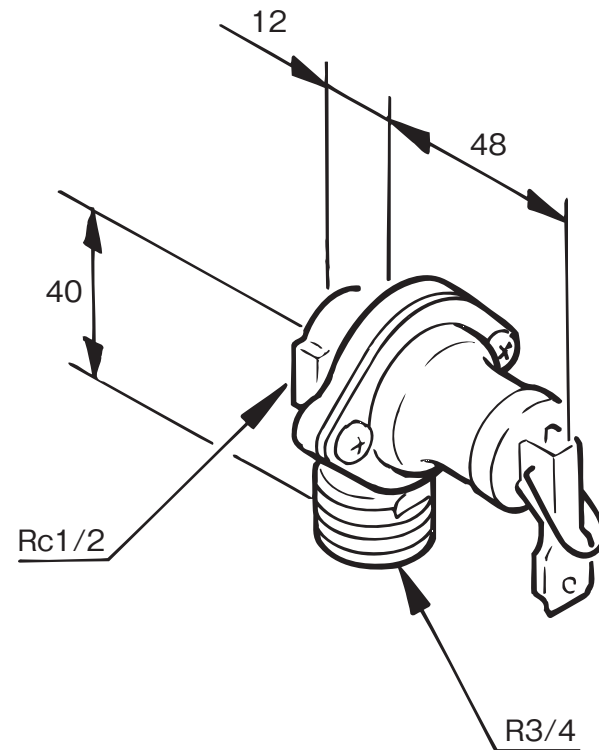


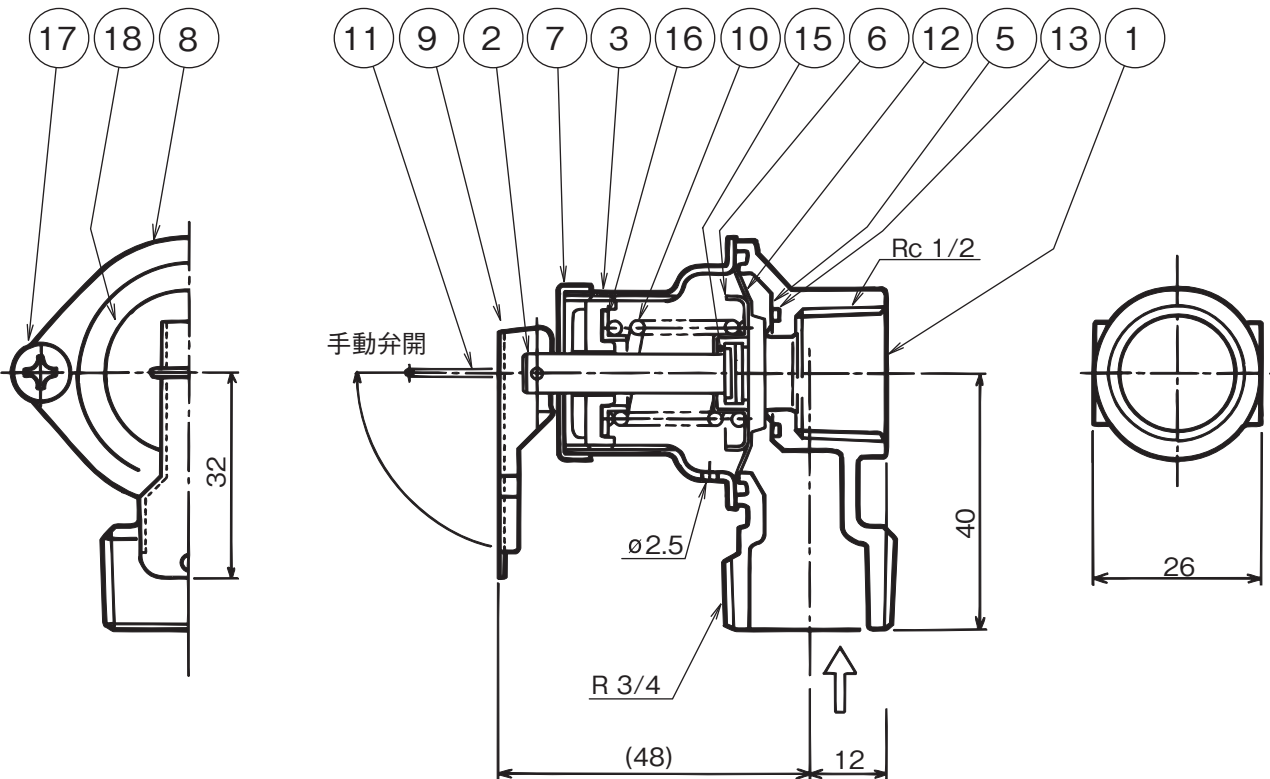
製品仕様一覧表(構造・性能はJIS B 8414による)

構 造	受圧方式	ダイヤフラム式
	口径の呼び	20
	ねじ継手	入口側R3/4 出口側Rc1/2
性 能	流体	温水
	吹き始め圧力	95 <sup>+4</sup> / <sub>-6</sub> kPa
	吹止り圧力	87kPa以上
	最高使用圧力	300kPa
	最高使用温度	110℃



逃し弁 GT-T19F

T410105-42A



製品仕様一覧表(構造・性能はJIS B 8414による)

構造	受圧方式	ダイヤフラム式
	口径の呼び	20
	ねじ継手	入口側R3/4 出口側Rc1/2
性能	流体	温水
	吹き始め圧力	95 <sup>+4</sup> / <sub>-6</sub> kPa
	吹き止り圧力	87kPa以上
	最高使用圧力	300kPa
最高使用温度	110℃	

品番	部品名称	材質	数量	備考
1	弁箱	青銅鑄物	1	
2	揚弁軸	C3604BD	1	
3	調節ねじ	C3604BD	1	
4	—	—	—	
5	弁座	SUS304	1	
6	ダイヤフラム受け	SUS304	1	
7	キャップ	SUS304	1	
8	ばねカバー	SPCC	1	Ep-Fe/Zn
9	手動レバー	SPCC	1	Ep-Fe/Zn
10	調節ばね	SUS304WP	1	
11	スナップリング	SUS304WP	1	
12	ダイヤフラム	合成ゴム	1	FKM
13	Oリング	合成ゴム	1	FKM
14	—	—	—	
15	ダイヤフラムホルダ	合成樹脂	1	66ナイロン
16	ワッシャ	合成樹脂	1	デルリン
17	十字穴付きなべ小ねじ	SUS304	2	
18	ラベル	合成樹脂	1	テロンフィルム

逃し弁 GT-T19F

T410105-42Z