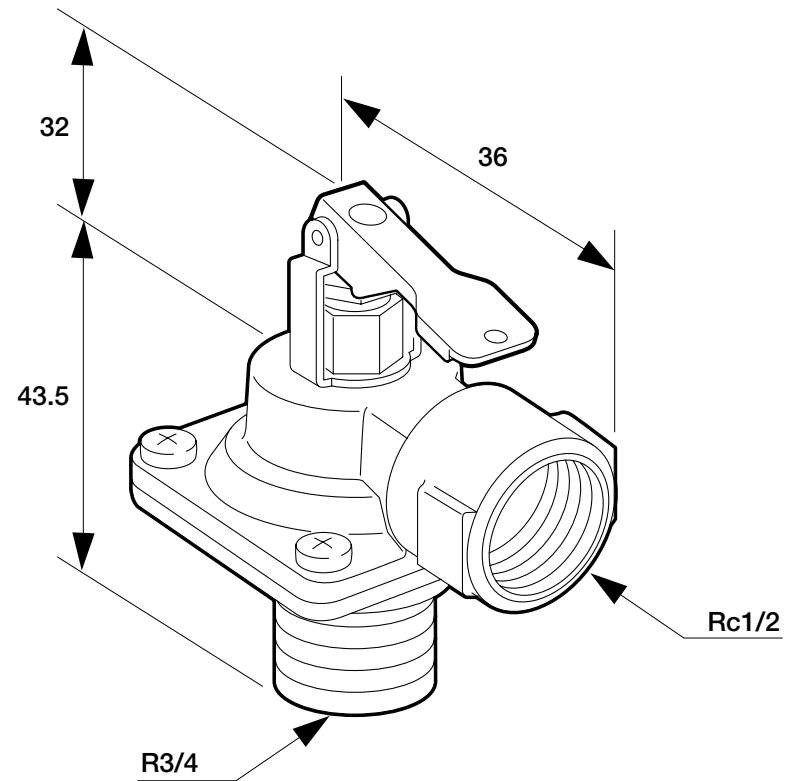


製品仕様一覧表（構造・性能はJIS B 8414による）

構造	受圧方式	ダイヤフラム式
	口径の呼び	20
	ねじ継手	入口側 R3/4 出口側 Rc1/2
性能	流体	温水
	吹き始め圧力	97 $\pm$ 4 kPa
	吹き止り圧力	92kPa以上
	負圧作動弁弁用圧力	-12kPa以下
性能	最高使用圧力	300kPa
	最高使用温度	110℃



負圧作動弁付逃し弁 GT-T40E

T410105-33A