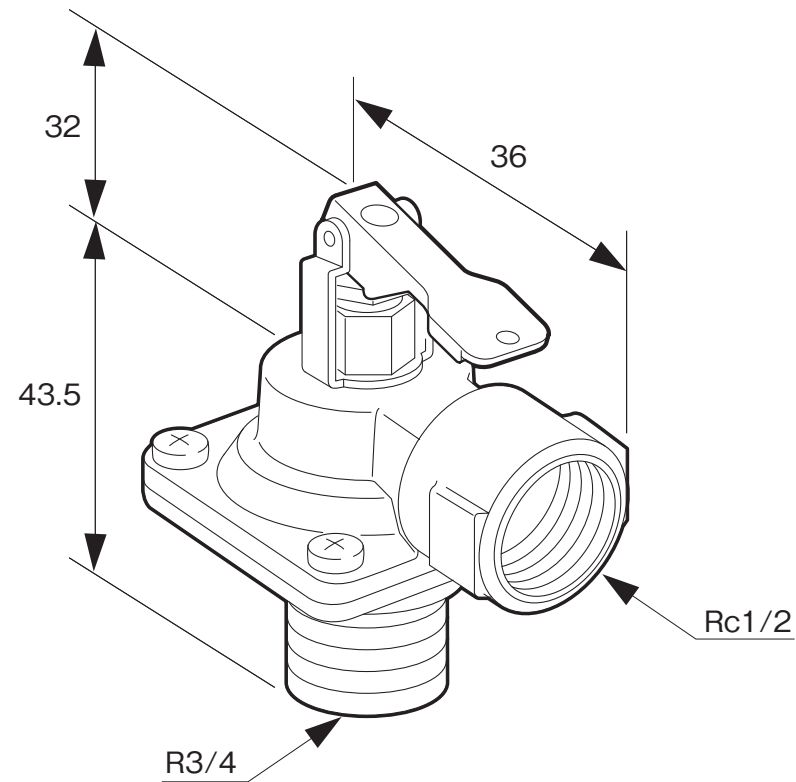


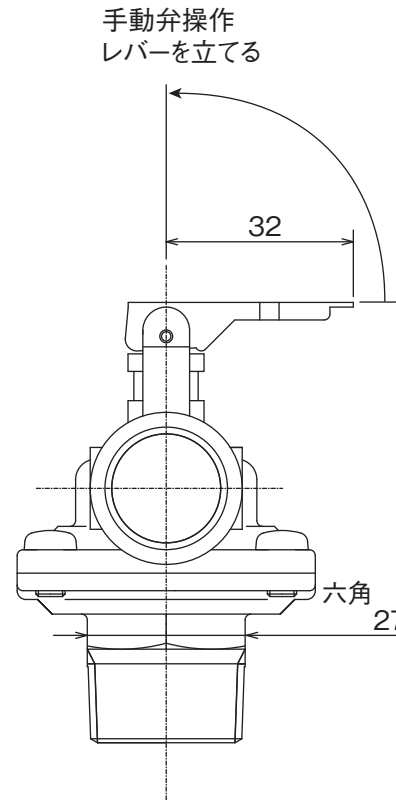
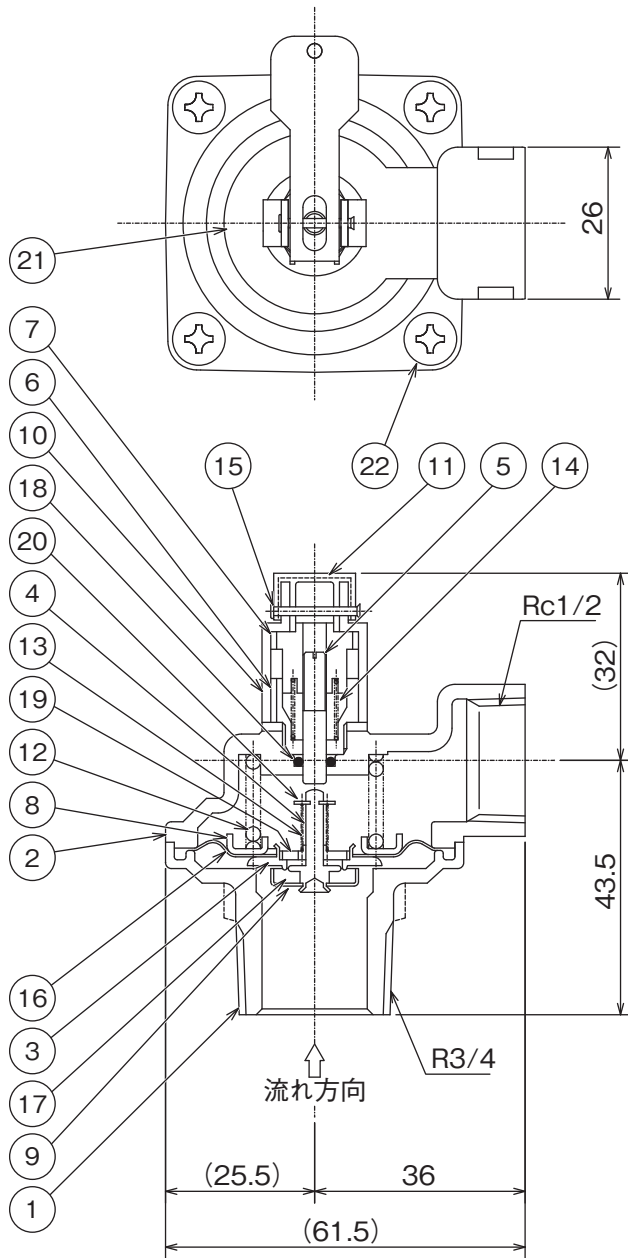
製品仕様一覧表(構造・性能はJIS B 8414による)

構	受圧方式	ダイヤフラム式
	口径の呼び	20
造	ねじ継手	入口側 R3/4 出口側 Rc1/2
	流体	温水
性	吹き始め圧力	97 \pm 2 $\frac{1}{4}$ kPa
	吹止り圧力	92kPa以上
	負圧作動弁弁用圧力	-12kPa以下
能	最高使用圧力	300kPa
	最高使用温度	110℃



負圧作動弁付逃し弁 GT-T40F

T410105-43A



製品仕様一覧表(構造・性能はJIS B 8414による)

構	受圧方式	ダイヤフラム式
	口径の呼び	20
造	ねじ継手	入口側 R3/4 出口側 Rc1/2
	流体	温水
性	吹き始め圧力	97 \pm 2 kPa
	吹き止り圧力	92kPa以上
	負圧作動弁弁用圧力	-12kPa以下
能	最高使用圧力	300kPa
	最高使用温度	110℃

品番	部品名称	材質	数量	備考
1	弁箱	CAC407	1	
2	ばねカバー	CAC407	1	
3	弁座	SUS304	1	
4	弁棒	SUS304	1	
5	調整ピン	SUS303	1	
6	軸ホルダー	C3604	1	
7	ブッシュ軸	C3604	1	
8	ダイヤフラム受け	SUS304	1	
9	ディスク受け	SUS304	1	アニール処理
10	保持金具	SPC	1	Ep-Fe/Zn/CM
11	手動レバー	SPC	1	Ep-Fe/Zn/CM
12	作動ばね	SUS304-WP	1	
13	支えばね	SUS304-WP	1	
14	戻しばね	SUS304-WP	1	
15	リベット	SUS304	1	
16	ダイヤフラム	FKM	1	
17	ディスク	FKM	1	
18	Oリング(P4)	FKM	1	
19	ガイド	PPS	1	
20	E型止め輪	SUS304	1	ETW-2.5
21	ラベル	テロンフィルム	1	
22	十字穴付きなべ小ねじ (M5×8)	SUS304	4	

負圧作動弁付逃し弁 GT-T40F

T410105-43Z