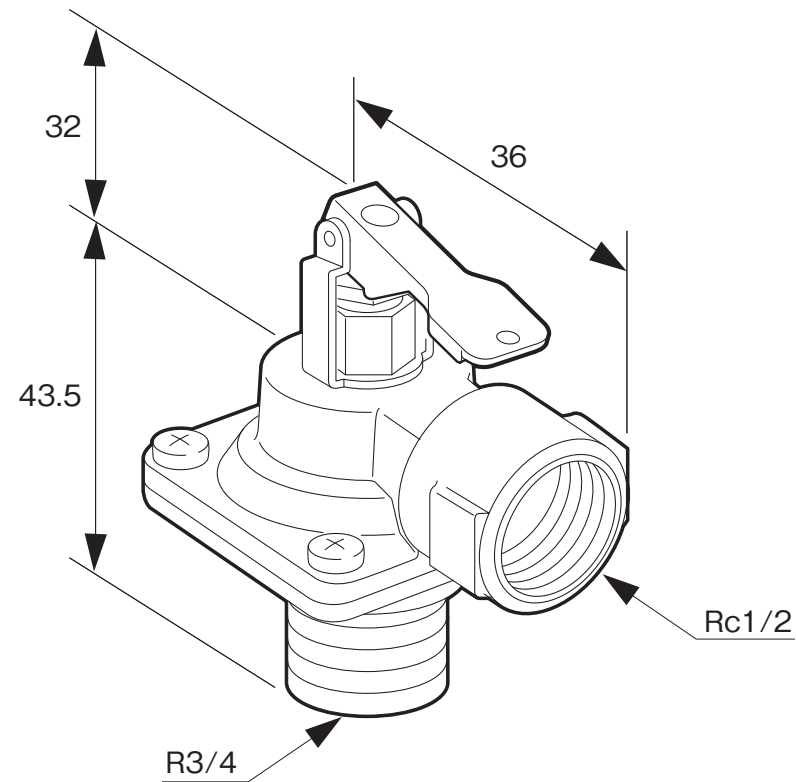


製品仕様一覧表(構造・性能はJIS B 8414による)

構	受圧方式	ダイヤフラム式
	口径の呼び	20
造	ねじ継手	入口側 R3/4 出口側 Rc1/2
	流体	温水
性	吹き始め圧力	97 \pm 2 $\frac{1}{4}$ kPa
	吹止り圧力	92kPa以上
	負圧作動弁弁用圧力	-12kPa以下
能	最高使用圧力	300kPa
	最高使用温度	110℃



負圧作動弁付逃し弁 GT-T40G

T410105-63A