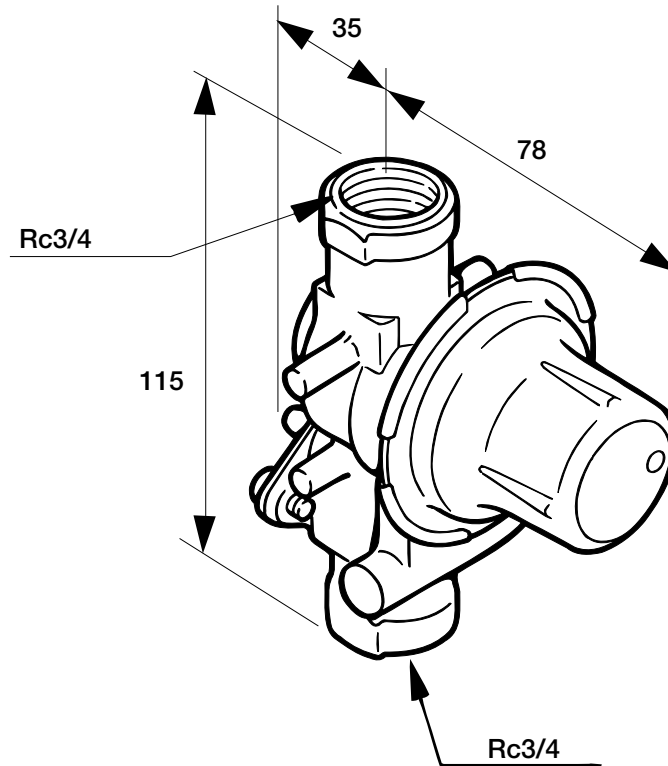


製品仕様一覧表(構造・性能はJIS B 8410による)

構造	口径の呼び	20	性能	設定圧力	1次圧350kPaにて 80±6kPa
	ねじ継手	Rc3/4		逆止め機構の閉止圧力	3kPa以下
造	取付方向	兼用(水平・垂直配管用)	能	負圧作動機構	開作動 -55kPa以下 閉作動 50kPa以下
	流体	水道水		の作動圧力	最高使用圧力 750kPa(一次側)
	ストレーナ	有り		(寒)ランク	-20℃
	逆止め機構	有り			
	負圧作動機構	有り			



減圧弁 GT-T8E

T410105-31A