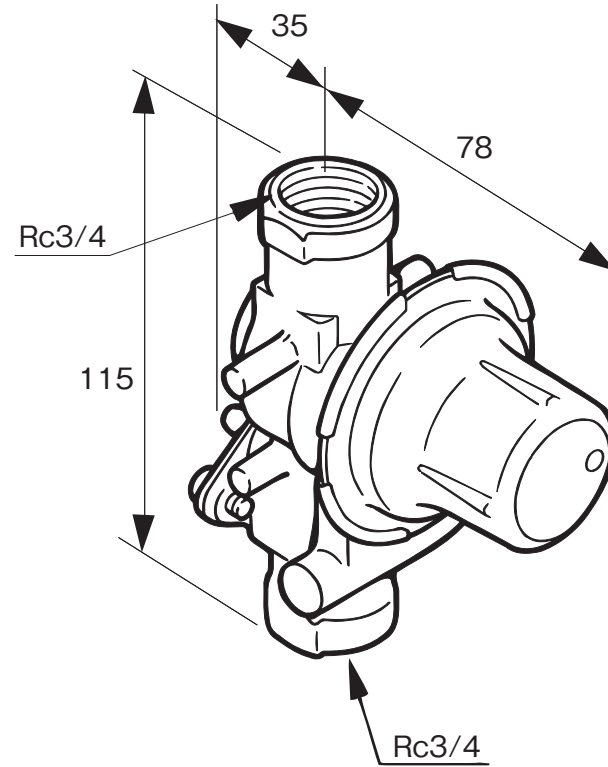


製品仕様一覧表(構造・性能はJIS B 8410による)

構造	口径の呼び	20	性能	設定圧力	1次圧350kPaにて 80±6kPa
	ねじ継手	Rc3/4		逆止め機構の閉止圧力	3kPa以下
性能	取付方向	兼用(水平・垂直配管用)	逆止め機構の閉止圧力	3kPa以下	
	流体	水道水	負圧作動機構	開作動 -55kPa以下	
	ストレーナ	有り	の作動圧力	閉作動 50kPa以下	
	逆止め機構	有り	最高使用圧力	750kPa(一次側)	
	負圧作動機構	有り	(寒)ランク	-20℃	

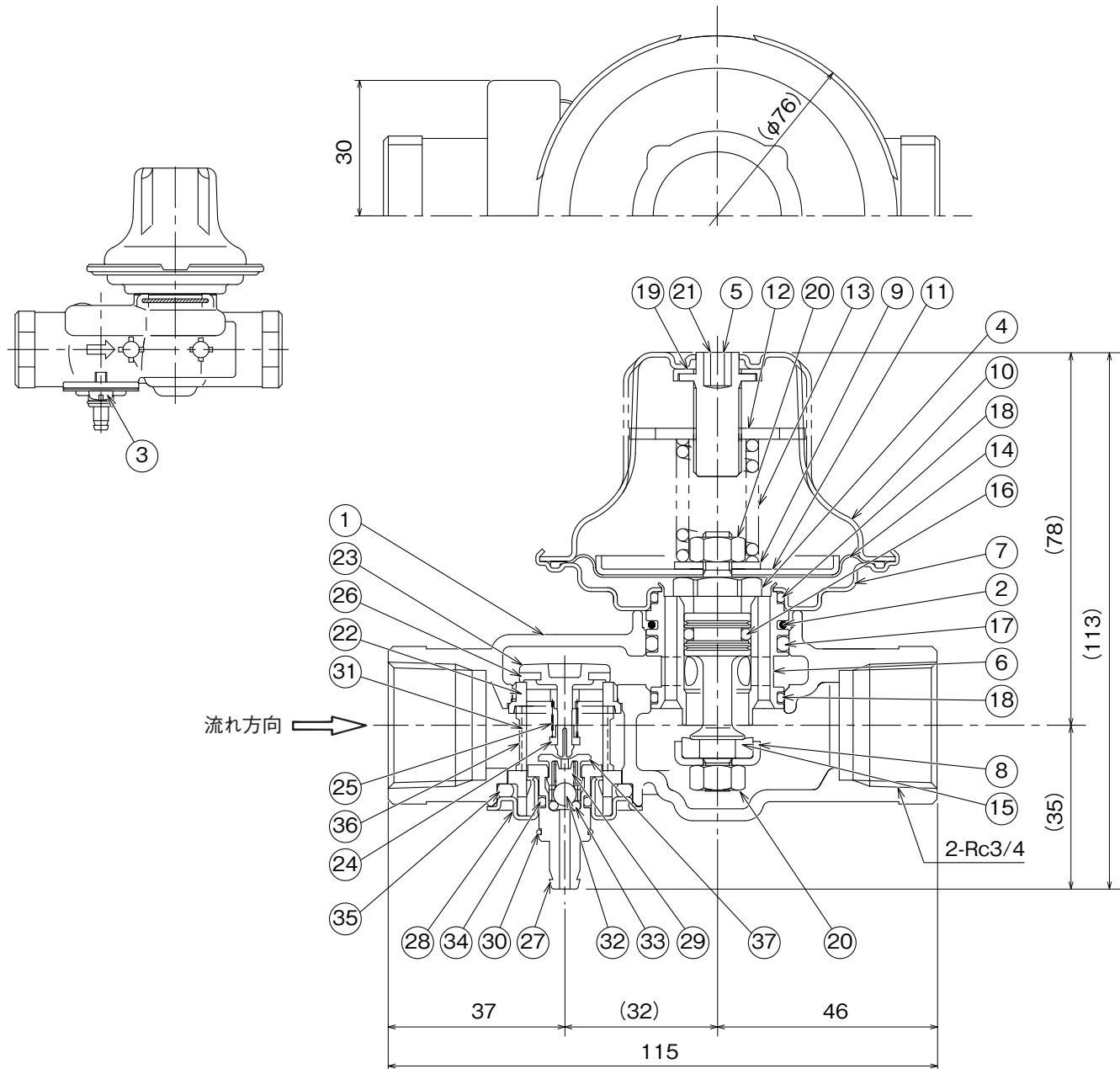


減圧弁 GT-T8F

T410105-41A

製品仕様一覧表(構造・性能はJIS B 8410による)

構造	口径の呼び	20	性能	設定圧力	1次圧350kPaにて 80±6kPa
	ねじ継手	Rc3/4		逆止め機構の閉止圧力	3kPa以下
	取付方向	兼用(水平・垂直配管用)		負圧作動機構の開作動 の作動圧力	開作動 -55kPa以下 閉作動 50kPa以下
	流体	水道水		最高使用圧力	750kPa(一次側)
	ストレーナ	有り		(寒)ランク	-20℃
	逆止め機構	有り			
	負圧作動機構	有り			



品番	部品名称	材質	数量	備考
1	弁箱	CAC406	1	
2	U型止めピン	SUS304-WP	1	
3	コイン割ビス M5×8	SUS430	2	
4	弁棒	耐食銅合金	1	
5	調節ねじ	SUS430	1	
6	弁座	SUS303	1	
7	ダイヤフラムケース	SUS304	1	
8	ディスク押さえ	SUS304	1	
9	座金	SUS304	1	
10	ばねカバー	SUS304	1	
11	ダイヤフラム受け	SPC	1	Ep-Fe/Zn5
12	調節ナット	SPC	1	Ep-Fe/Zn/CM
13	調節ばね	SWP	1	黒染め
14	ダイヤフラム	EPDM	1	
15	ディスク	FKM	1	
16	Oリング P10A	FKM	1	
17	Oリング G25	NBR	1	
18	Oリング S25	NBR	2	
19	調節ねじ受け	POM	1	
20	六角ナット M6	SUS304	2	
21	調整済ラベル	テロンフィルム	1	
22	逆止め弁座	POM	1	
23	逆止め弁体	POM	1	
24	逆止めばね押え	PSF	1	ポリサルフォン
25	逆止め弁ばね	SUS304-WP	1	
26	逆止め弁ディスク	NBR	1	
27	負圧作動弁弁箱	C3604	1	
28	ストレーナふた	SUS304	1	
29	負圧作動弁ばね	SUS304-WP	1	
30	止め輪	SUS304-WP	1	
31	ストレーナネット	SUS304-W	1	
32	ボール	SUS304	1	3/16
33	Oリング P3	NBR	1	
34	Oリング P8	NBR	1	
35	Oリング P22.4	NBR	1	
36	ストレーナ	POM	1	
37	負圧作動弁ふた	PP	1	

減圧弁 GT-T8F

T410105-41Z