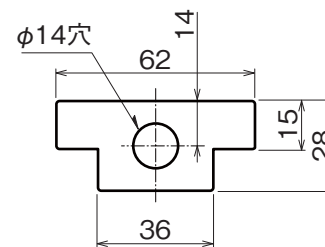
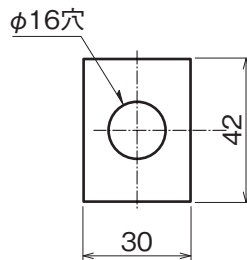
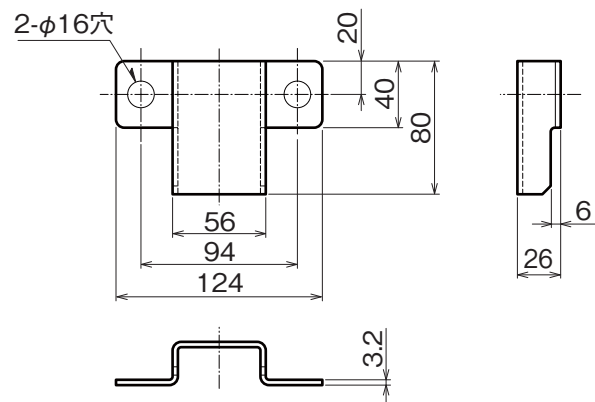


〈部品寸法図(単位:mm)〉



品番	部品名称	材質	数量	備考
1	脚固定金具	溶融亜鉛メッキ鋼板	3	t3.2
2	平座金	熱間圧延鋼板	6	t4.5、亜鉛メッキ、三価クロム処理
3	T型座金	溶融亜鉛メッキ鋼板	2	t3.2

脚固定金具 GZ-6E

T200010-40A