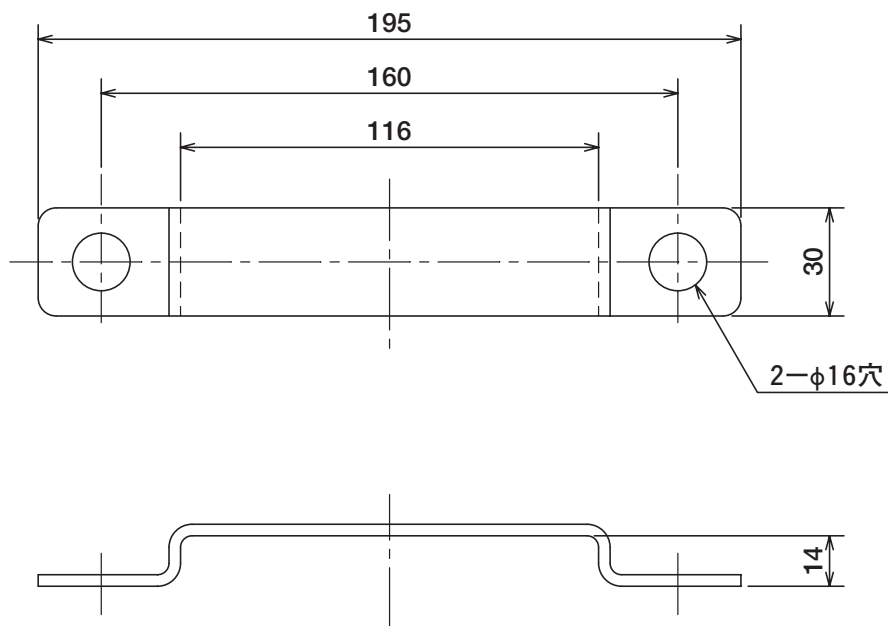
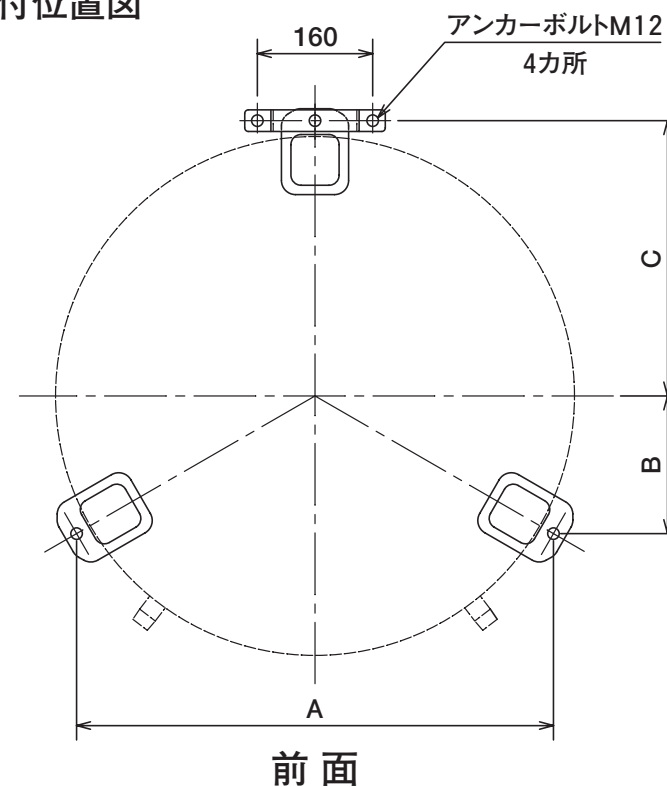


(寸法単位:mm)

材質:亜鉛メッキ鋼板 t3.2



### 取付位置図



[寸法変化表] (mm)

適用機種	300L,370L	460L,550L
A	610	662
B	176	191
C	352	382

適用形名	SRT-**-59D
	SRG-**-59
	SR-**-59

脚固定金具 GZ-7B	
T200010-10A	/