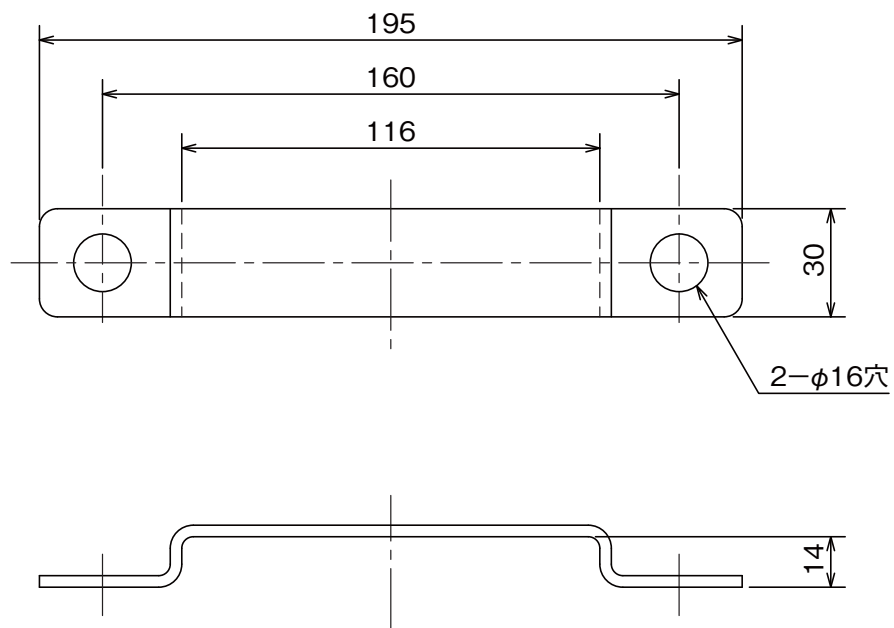
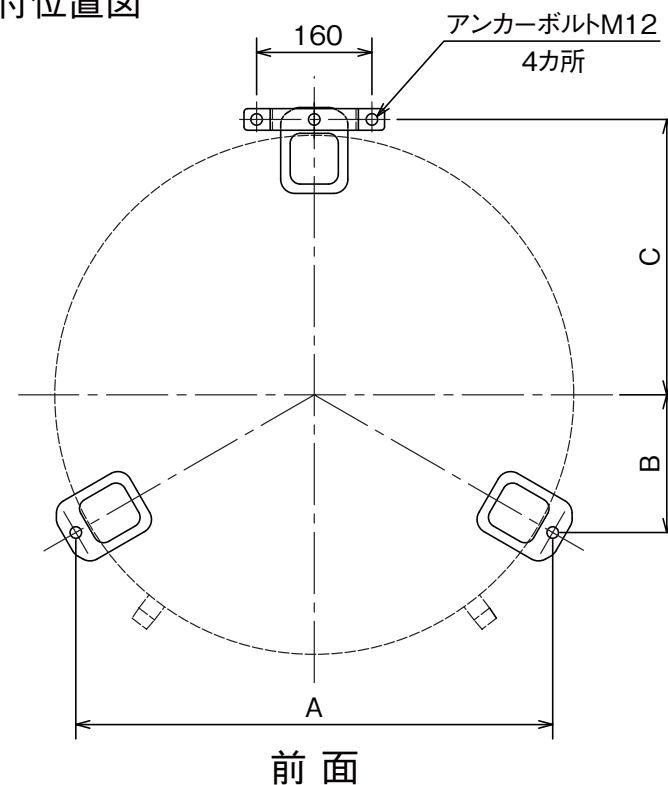


(寸法単位:mm)

材質:亜鉛メッキ鋼板 t3.2



取付位置図



[寸法変化表]

(mm)

適用機種	300L,370L	460L,550L
A	610	662
B	176	191
C	352	382

適用形名	SRT-**5BD
	SRG-**5B
	SR-**5B

脚固定金具 GZ-7C

T200010-38A