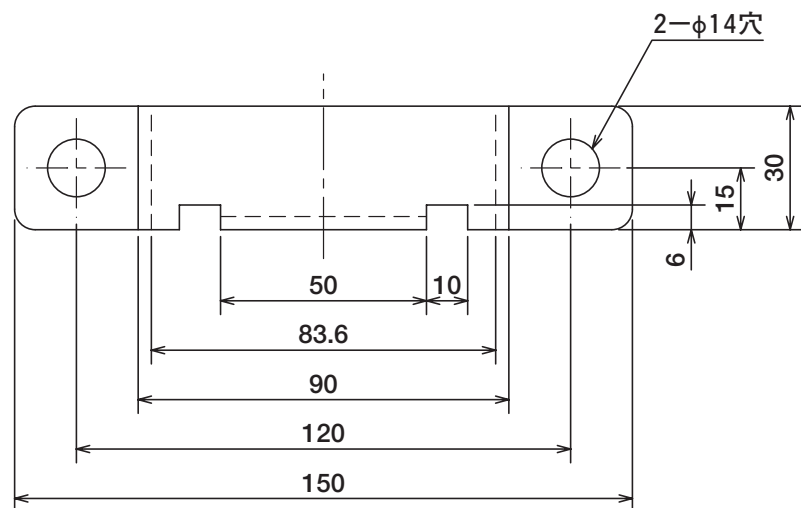
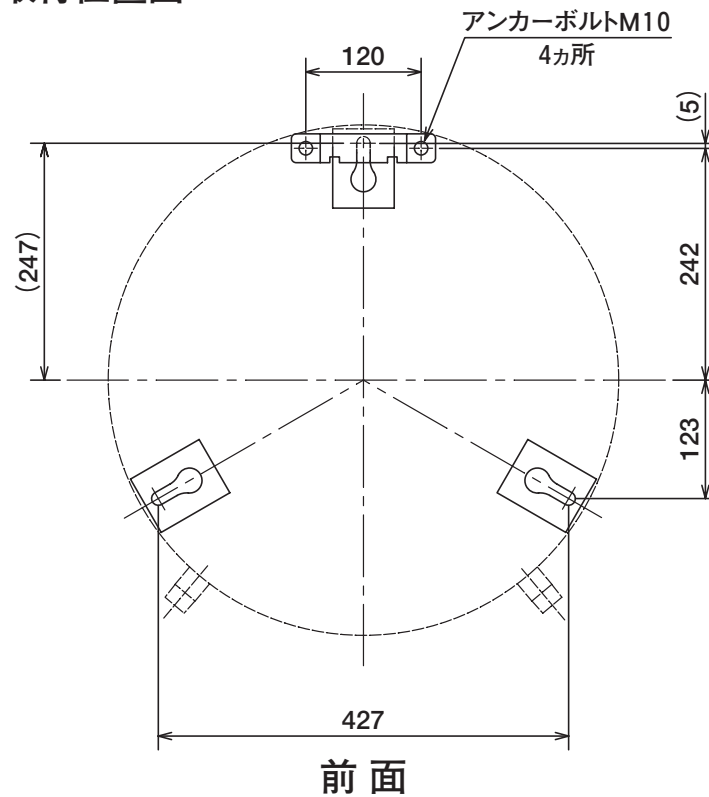


(寸法単位:mm)

材質:亜鉛メッキ鋼板 t3.2



取付位置図



適用形名	SR-1519
	SR-2019

脚固定金具 GZ-9B	
T200010-12B	/