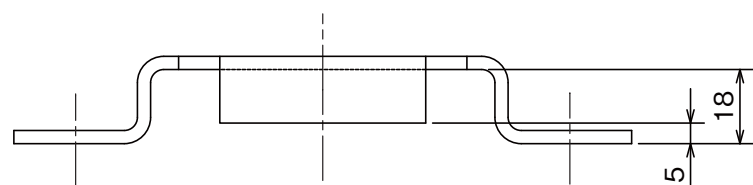
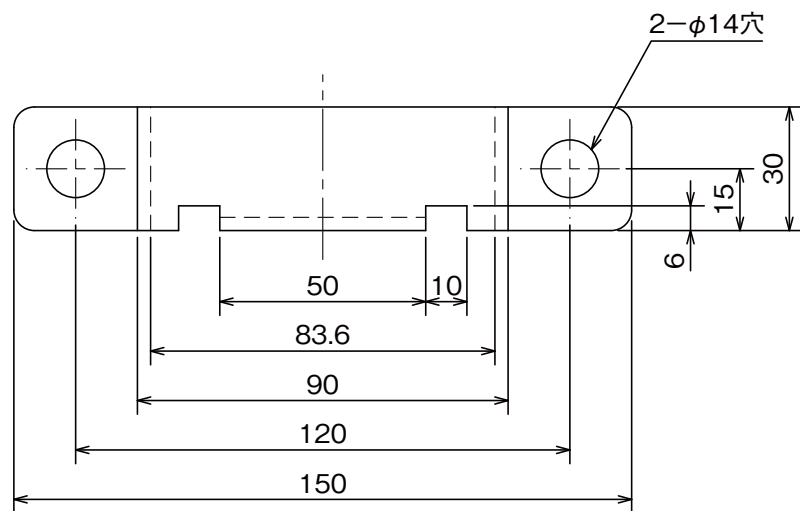
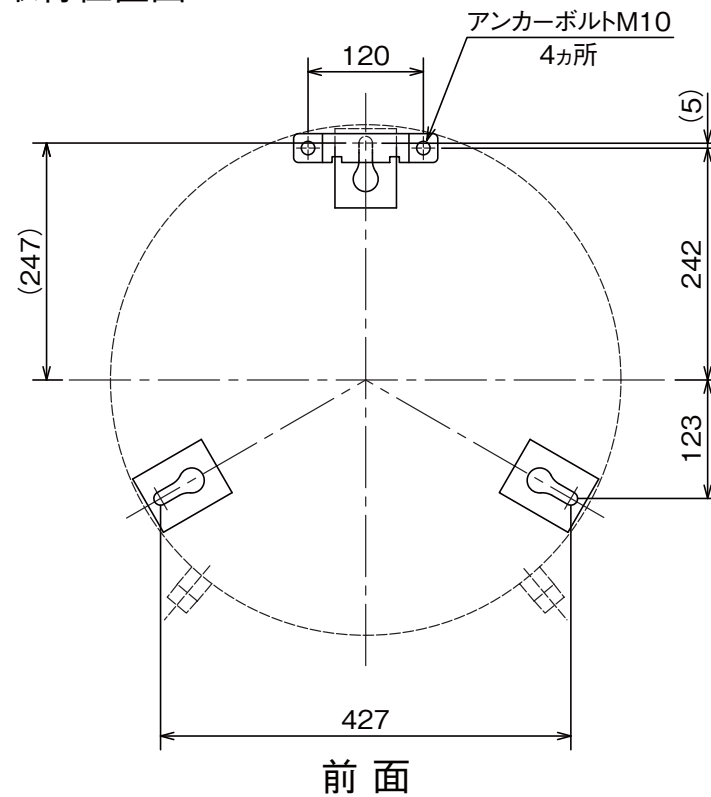


(寸法単位:mm)

材質:亜鉛メッキ鋼板 t3.2



取付位置図



適用形名	SR-151B
	SR-201B

脚固定金具 GZ-9C

T200010-39A