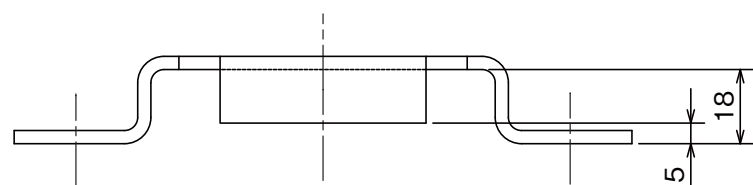
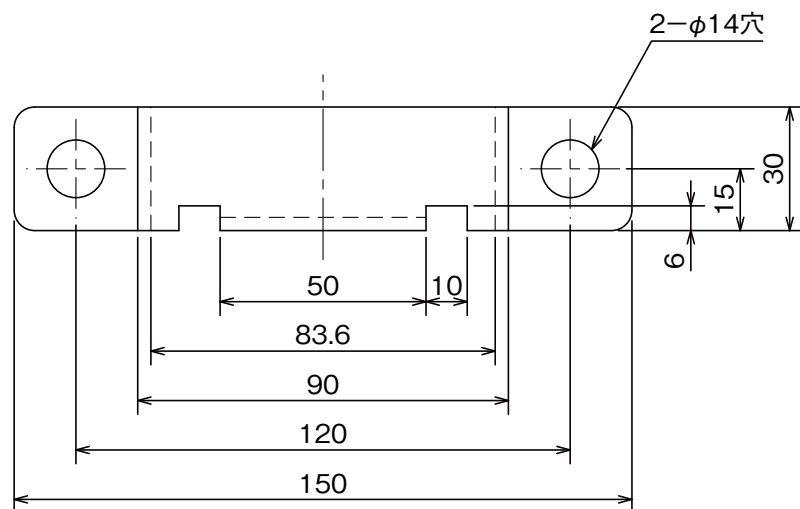
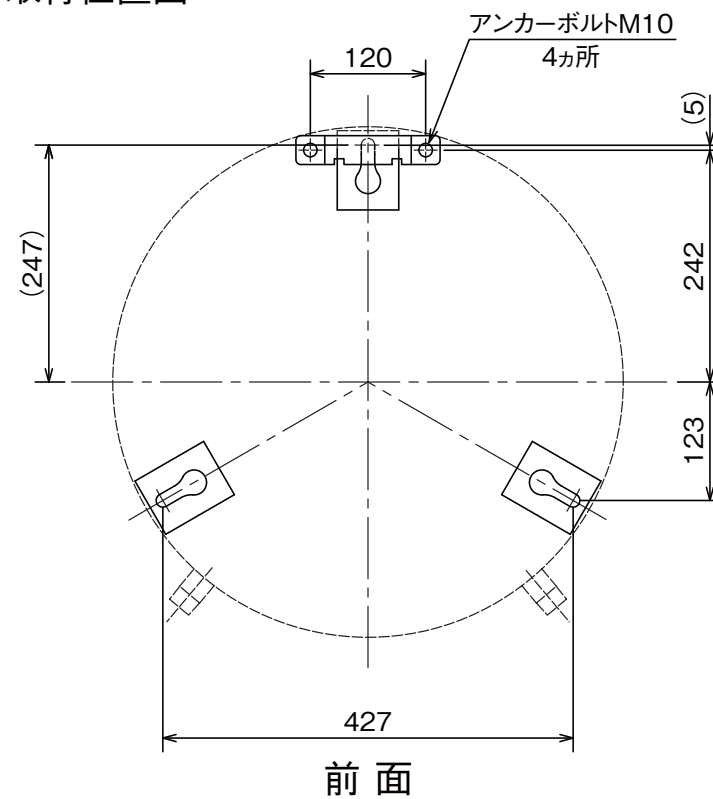


(寸法単位:mm)

材質:亜鉛メッキ鋼板 t3.2



### 取付位置図



適用形名	SR-151E
	SR-201E

脚固定金具 GZ-9D

T200010-49A