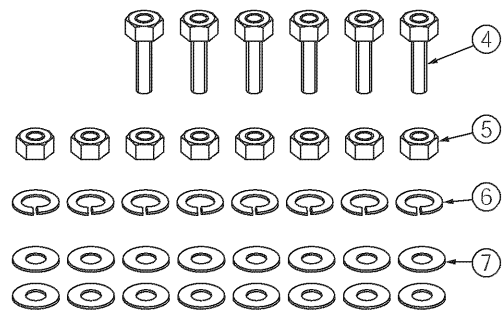
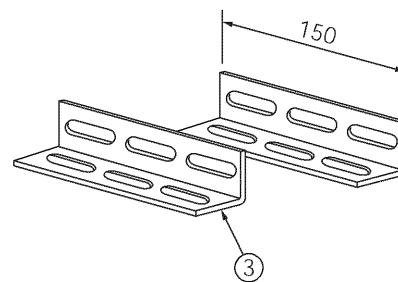
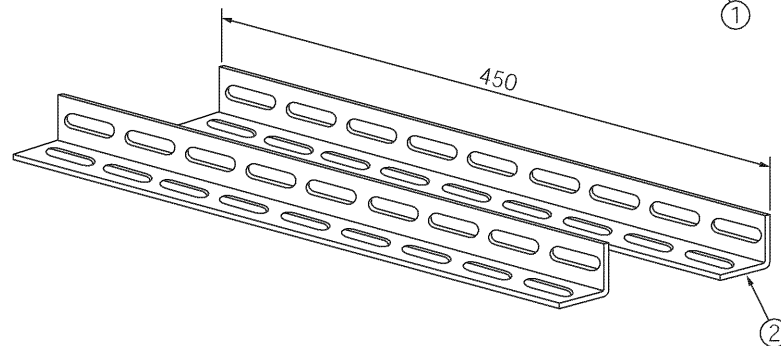
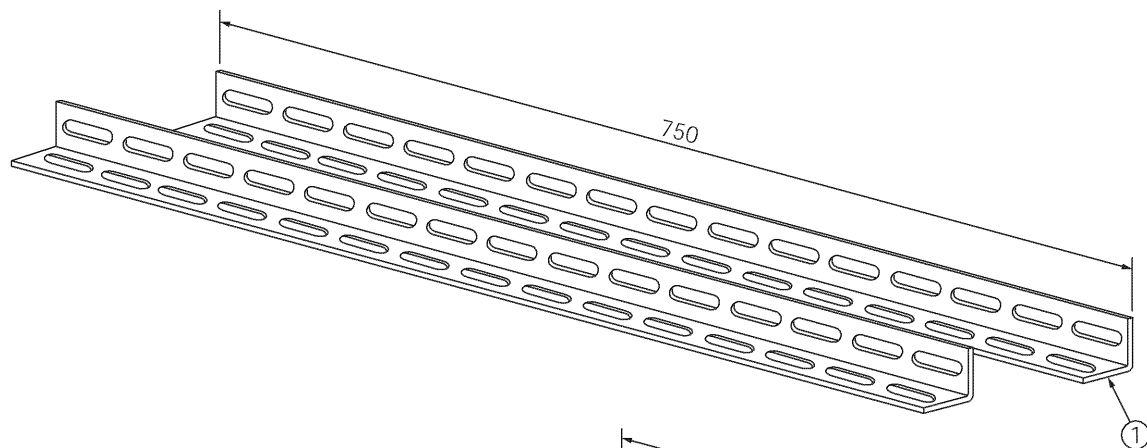
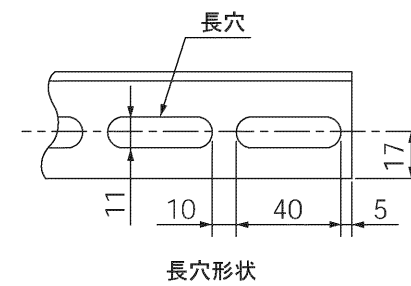
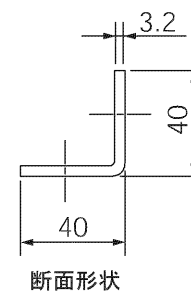


(寸法単位:mm)



品番	部品名称	材質	数量	備考
1	支持板A	鋼板	2	長さ750mm
2	支持板B	鋼板	2	長さ450mm
3	支持板C	鋼板	2	長さ150mm
4	ボルト		6	M10×30
5	ナット		8	M10
6	バネワッシャー		8	
7	平ワッシャー		16	



上部アングルセット(壁面固定用) GZ-A2

T200010-15A