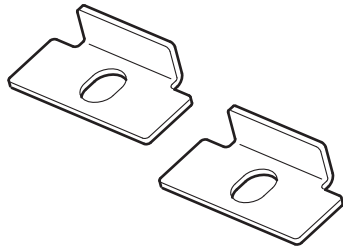


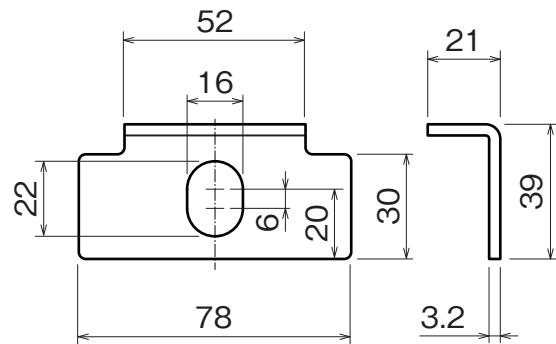
外觀図



仕様

部品名称	材質	数量	備考
ワイドL型座金	溶融亜鉛メッキ鋼板	2	t3.2

外形寸法図(単位:mm)



ワイドL型座金 GZ-FWL1

T200017-01A

