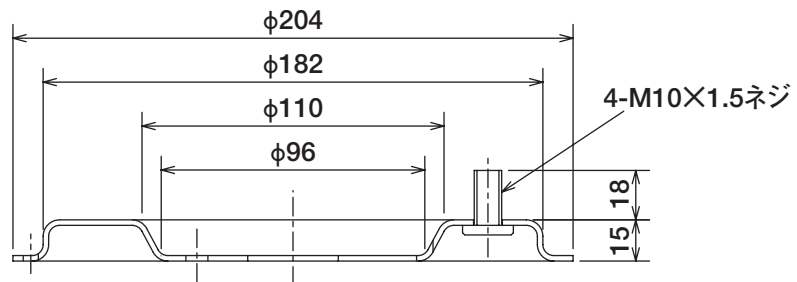
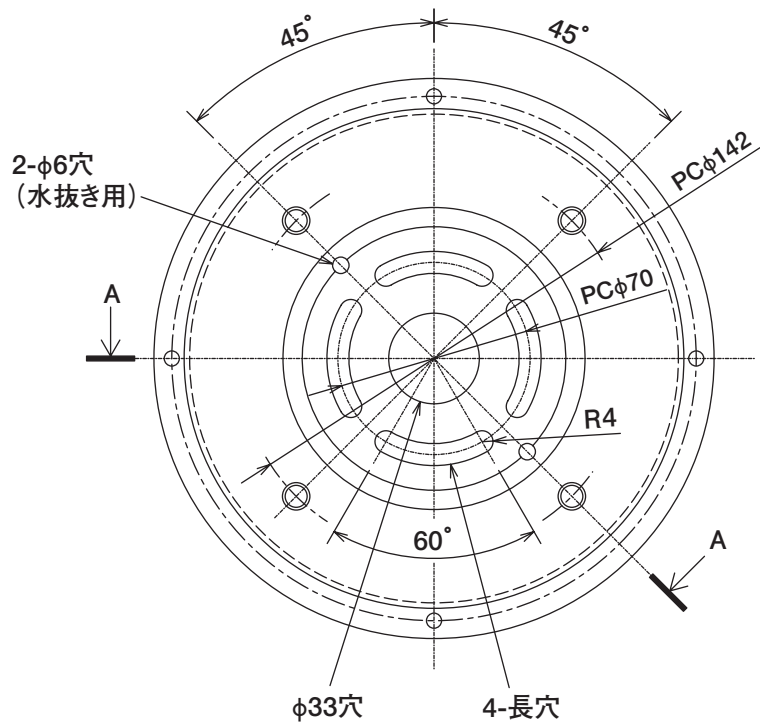
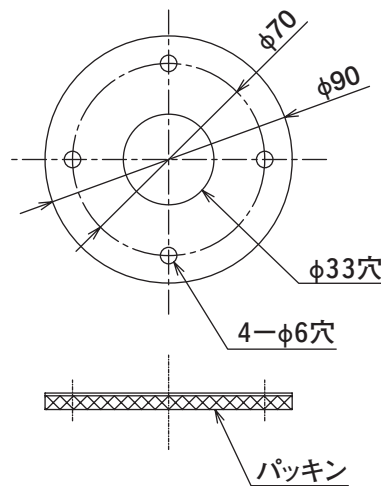


①上部振れ止め金具  
 材質：冷間圧延鋼板 t2.0  
 アクリル塗装

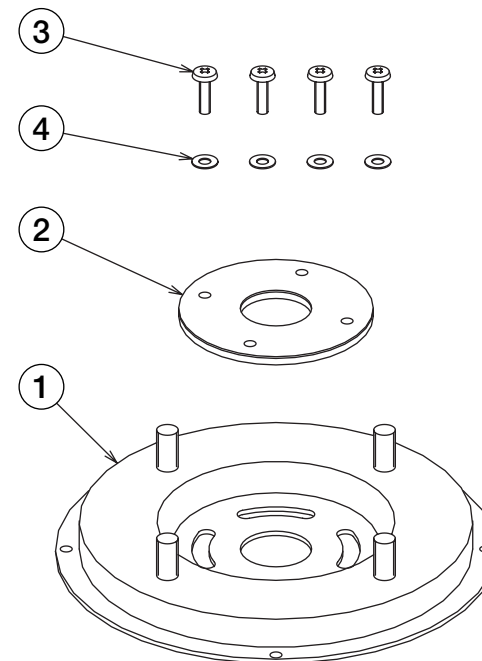


断面 A-A

②押え金具  
 材質：冷間圧延鋼板 t1.0  
 亜鉛メッキ  
 裏面パッキン付



| 品番 | 品名       | 材質     | 個数 | 備考           |
|----|----------|--------|----|--------------|
| ①  | 上部振れ止め金具 | 冷間圧延鋼板 | 1  | アクリル塗装       |
| ②  | 押え金具     | 冷間圧延鋼板 | 1  | 亜鉛メッキ(パッキン付) |
| ③  | 取付ネジ     |        | 4  | 5×12セルフタップネジ |
| ④  | ワッシャー    | PC樹脂   | 4  |              |



|      |            |
|------|------------|
| 適用形名 | SRT-***59D |
|      | SRG-***59  |
|      | SR-***59   |

上部振れ止め金具 GZ-T1

T200010-11B