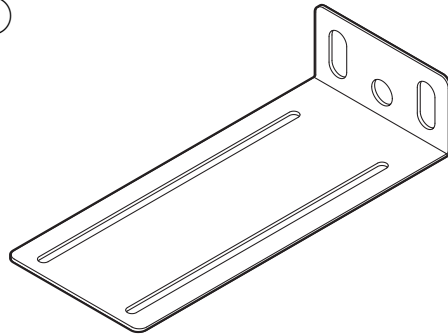


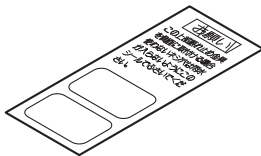
①



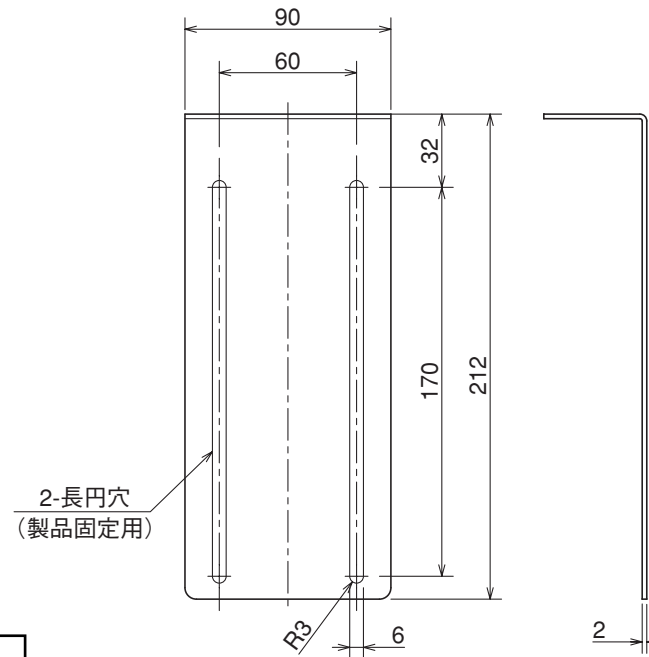
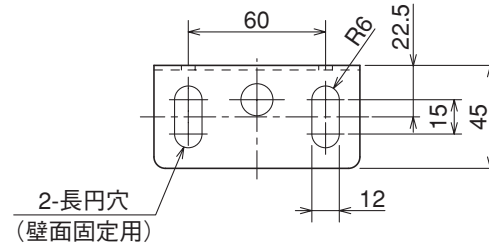
②



③



〈部品寸法図(単位:mm)〉



品番	部品名称	材質	数量	備考
1	上部振れ止め金具	熔融亜鉛メッキ鋼板	1	t2.0(ポリエステル粉体塗装)
2	ねじ	ステンレス	4	5×16
3	穴ふさぎシール	ビニールフィルム	1	

上部振れ止め金具 GZ-TS1

T200010-24A