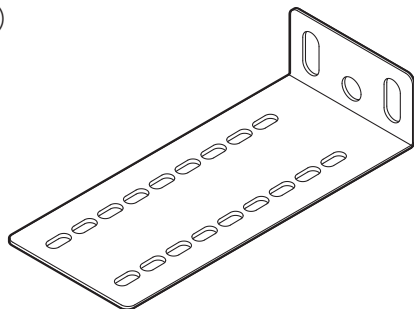


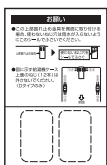
①



②

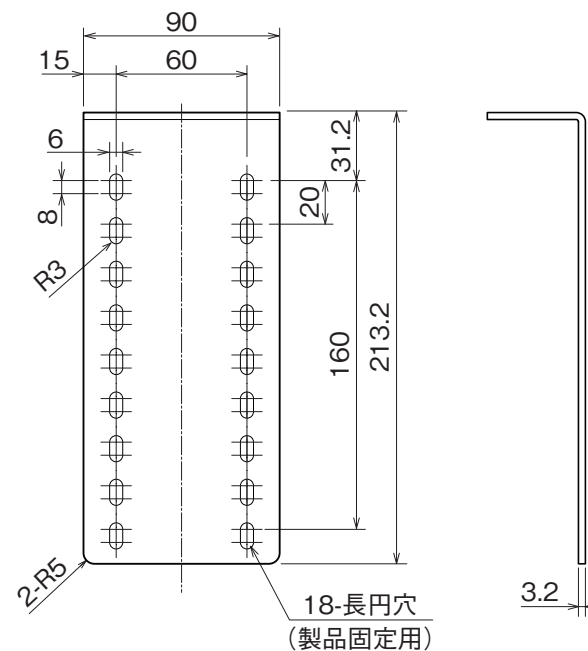
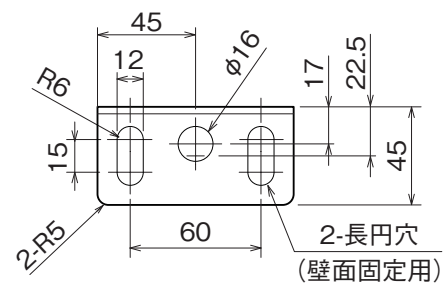


③



番号	部品名	材質	数量	備考
①	上部振れ止め金具	溶融亜鉛めっき鋼板	1	t3.2(ポリエステル粉体塗装)
②	ねじ	ステンレス	4	5×16
③	穴ふさぎシール	ビニールフィルム	1	

〈部品寸法図(単位:mm)〉



上部振れ止め金具 GZ-TS3

T200010-30B