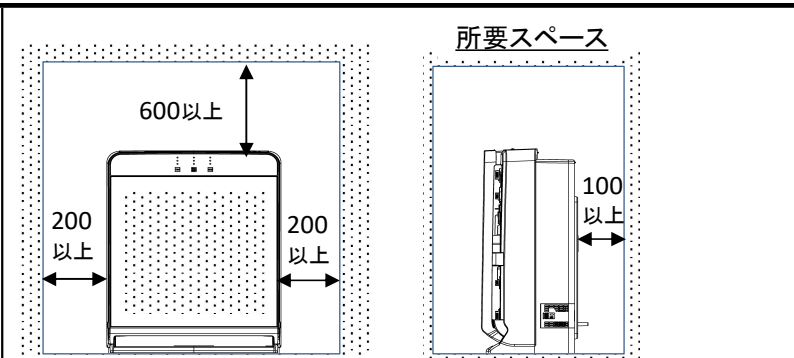
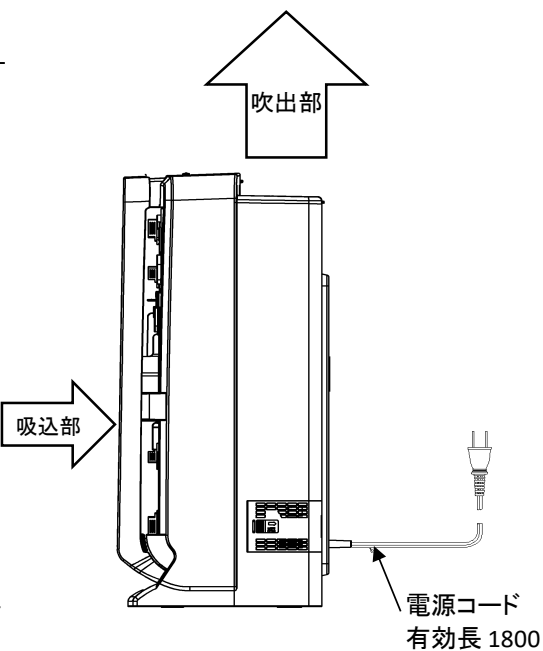
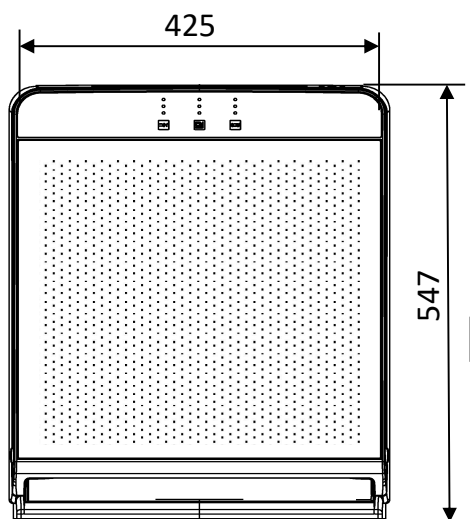
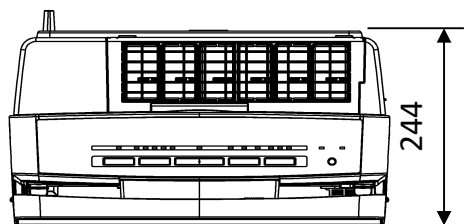


MA-WPV90B-W本体外形図

指定なき数値の単位は[mm]



仕様表			
形名		MA-WPV90B-W	
適用床面積		42畳以下 (69m ² 以下)	
使用温度	°C	0~40	
使用湿度(RH)	%	80以下	
保管温度	°C	-10~60	
電源		単相100V・50-60Hz	
消費電力	W	88	
運転電流	A	1.4	
突入電流	A	21	
色調		クリーンホワイト(本体)	
外形寸法	mm	547×425×244	
製品質量	kg	9.8	
製品 送風機	型式	シロッコファン	
	電動機	DCブラシレス電動機	
	出力	W	41
	風量	m ³ /min	強9.0・中5.0・弱1.7
	運転音	dB	強56・中43・弱22
センサー		PM2.5・ホコリ・ニオイ	
集塵及び除菌		除菌HEPAフィルター	
脱臭		ナノプラチナ触媒+洗える特殊活性炭フィルター	
抗菌		抗菌おそうじブラシ、抗菌ダストボックス	
機能	運転モード	自動	標準・清浄キープ
		手動	強・中・弱
プレフィルターオートクリーニング機能			有り

注) 本仕様書の内容は予告なく変更することがあります