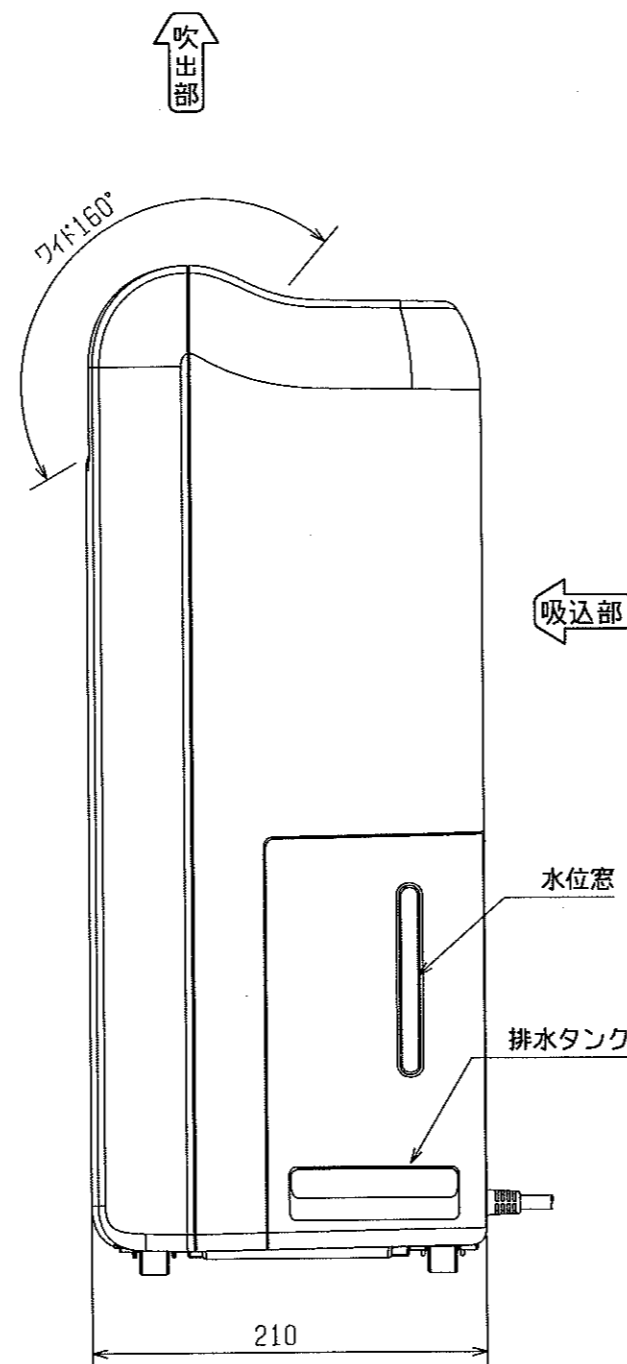
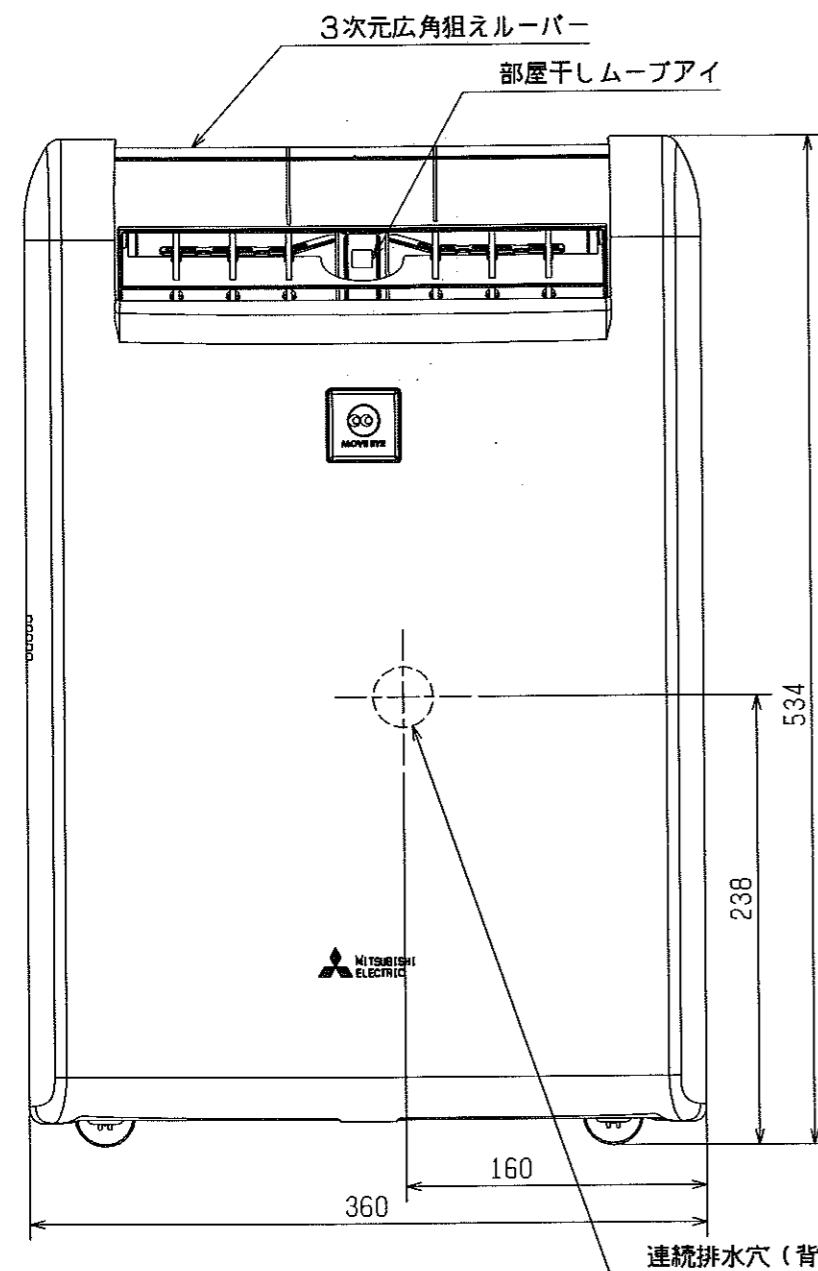
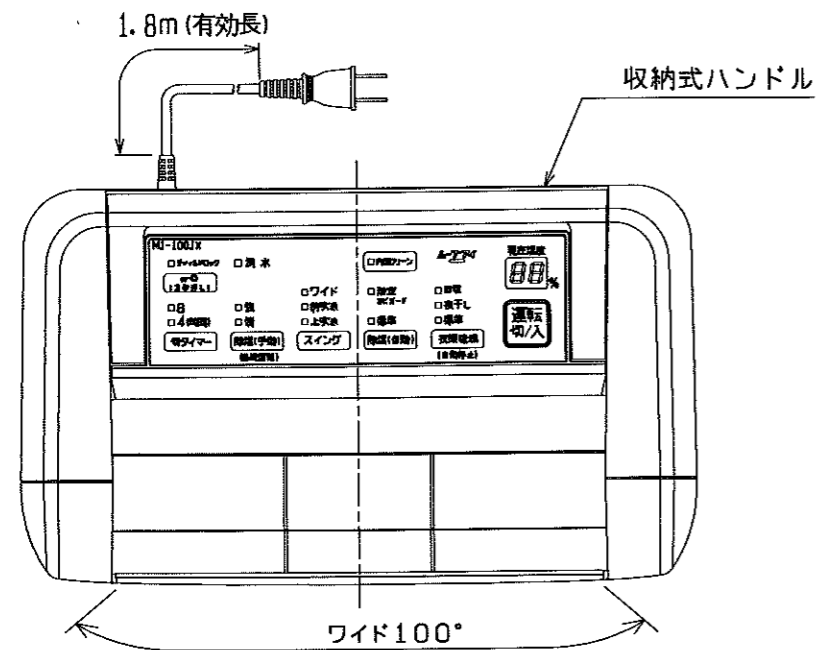
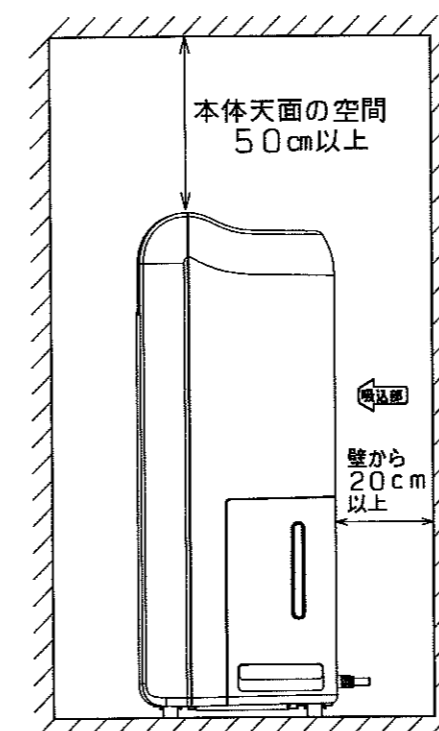


MJ-100JX 本体外形図

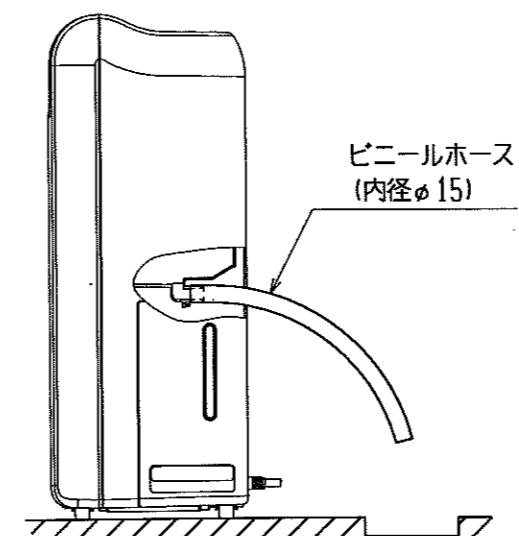


設置空間



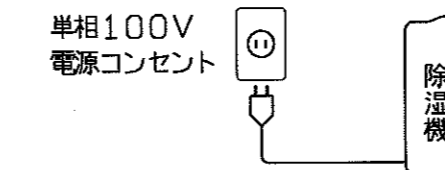
※天面以外は20cm以上距離をとるのが望ましい。

連続排水の方法



注意：背面の連続排水穴をニッパーなどでカットする必要があります。運転時、排水タンクをセットしてください。セットしないと、運転できません。

電源接続要領



注意：電源コンセントは15A以上の電流容量のものをご使用ください。

仕様表

形名	MJ-100JX-W	
色調	ホワイト(W)	
電源	単相100V 50Hz/60Hz	
製品重量	12.7kg	
外形寸法	高さ534mm 幅360mm 奥行210mm	
除湿能力(50/60Hz) ※1	9L/日 / 10L/日	
除湿面積の目安(50/60Hz)	強運転時	
	一戸建住宅(木造)和室 ※2	~11畳(19㎡) / ~13畳(21㎡)
	一戸建住宅(プレハブ)洋室	~17畳(29㎡) / ~19畳(32㎡)
集合住宅(軽量コンクリート)洋室	~23畳(38㎡) / ~25畳(42㎡)	
使用温度範囲	7℃~40℃	
消費電力(50/60Hz)	室温27℃	245W/275W
	室温30℃	250W/300W
除湿方式	コンプレッサー式	
冷媒量(HFC-134a)	0.130kg	
運転音	強 46dB、弱 38dB	
	衣類乾燥 48dB、夜干し 38dB	
排水	タンク容量	約3.0Lで自動停止
	連続排水	市販ビニールホース使用(内径φ15)
衣類乾燥時間 ※3	70分	
運転モード	衣類乾燥(節電、夜干し、標準)	
	除湿[自動](浴室カビガード、標準)	
	除湿[手動](強、弱)	
	内部クリーン運転	
切タイマー	4時間、8時間	
湿度表示	30%~80%	
部屋干しムーブアイ	○(赤外線センサー)	
3次元広角狙えルーバー	上下方向	160°(ワイド、前吹き、上吹き)
	左右方向	100°(ワイド)
4輪キャスター	○(横方向)	
プラチナ抗菌フィルター	○(水洗い可)	

本仕様は予告なく変更することがあります。
 ※1. 除湿能力は室温27℃、湿度60%の場合。
 ※2. 除湿可能面積の目安はJEMA(社)日本電機工業会規格(JEM1411)に基づいた値を示す。
 ※3. 部屋の除湿時間、衣類乾燥時間は下記条件に基づいた値を示す。
 100V-60Hz

	部屋の広さ	初期試験環境	測定内容
部屋の除湿時間	和室8畳相当	室温 25℃ 湿度 90%	湿度が60%に達する時間
衣類乾燥時間	和室6畳相当	室温 20℃ 湿度 70%	乾燥度が70%から97%になるまでの時間 (Yシャツ2枚、パジャマ1組、Tシャツ3枚、 下着7枚、タオル3枚、靴下2足 相当)

除湿機仕様書
MJ-100JX