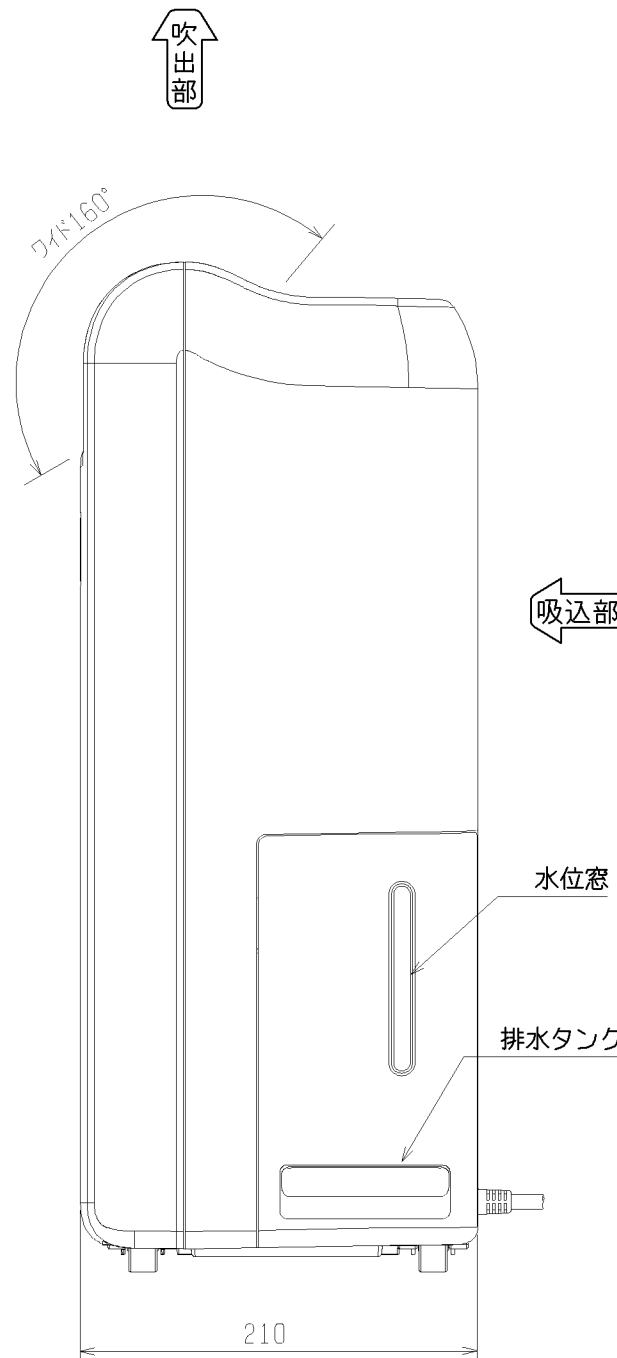
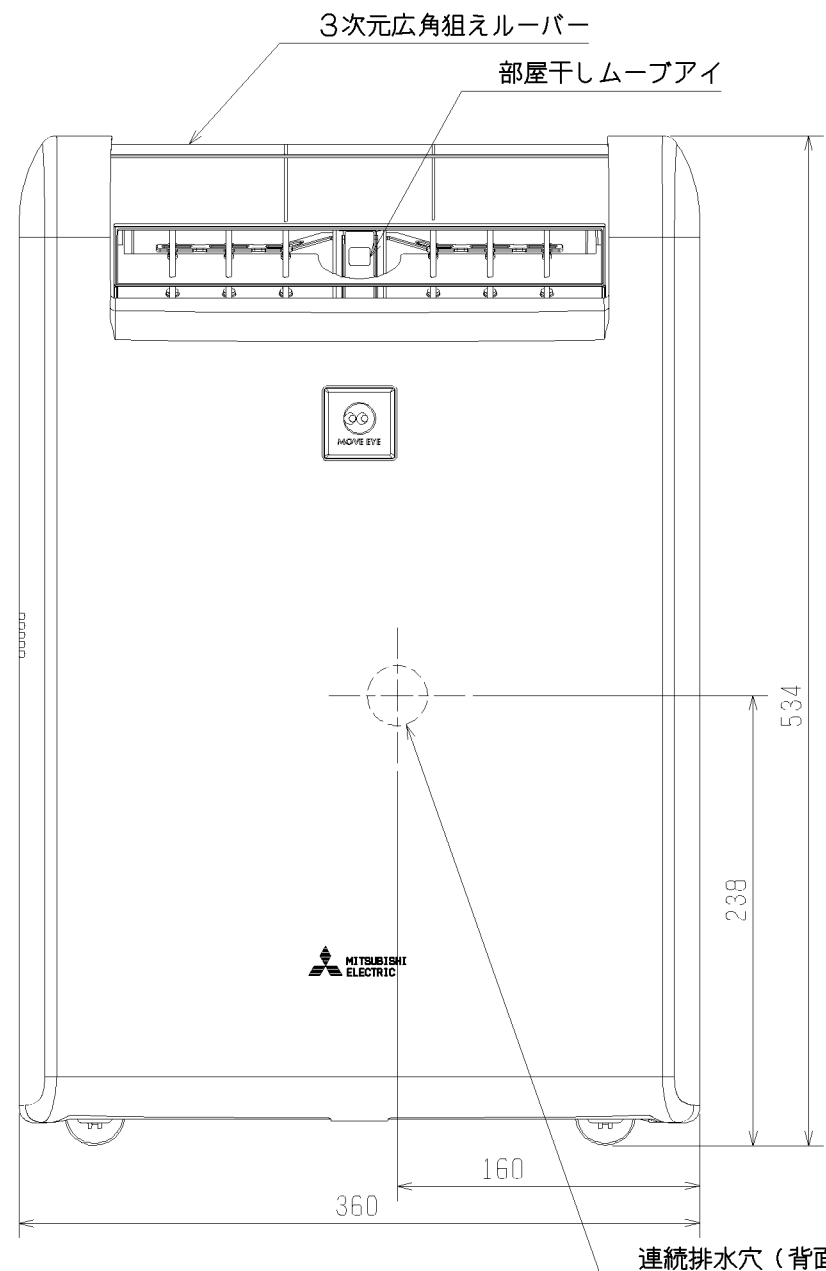
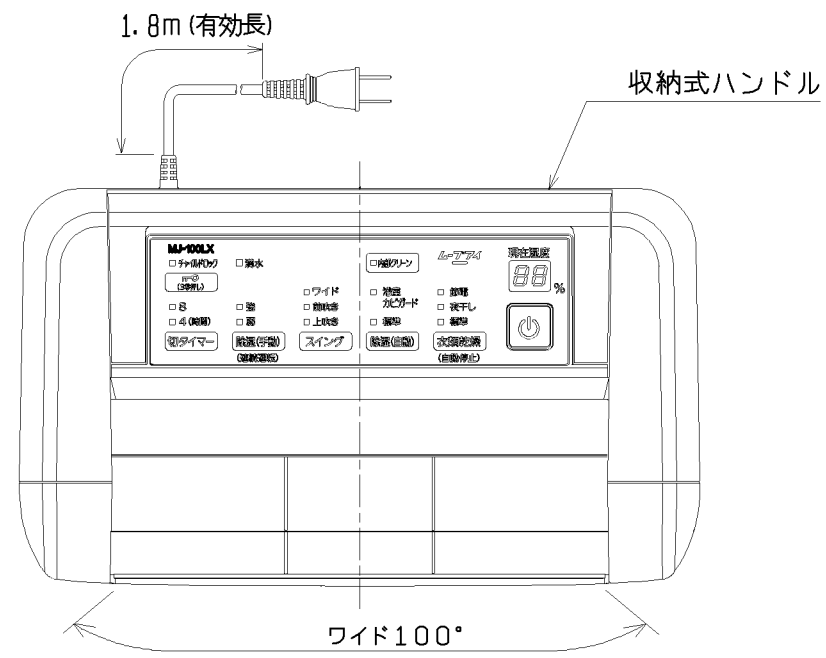
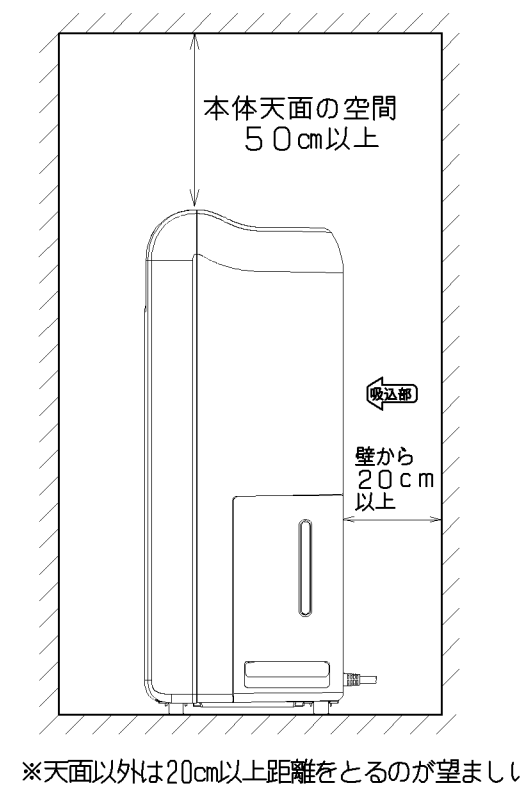


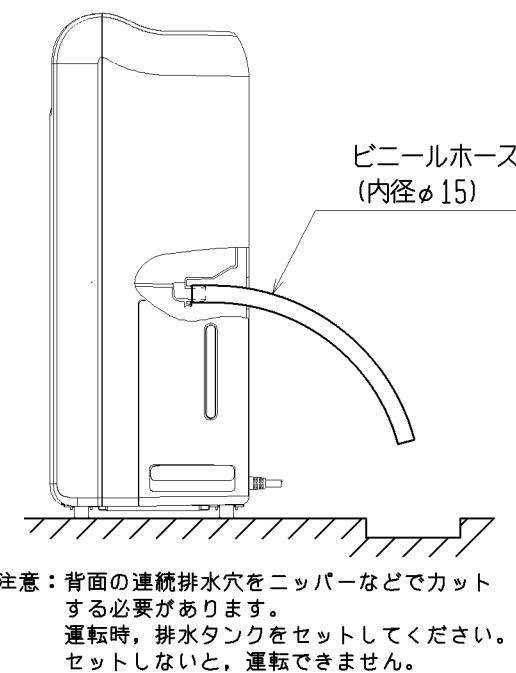
MJ-100LX 本体外形図



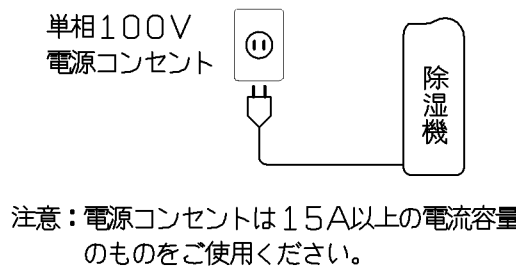
設置空間



連続排水の方法



電源接続要領



仕様表

形名	MJ-100LX-W
色調	ホワイト (W)
電源	単相100V 50Hz/60Hz
製品重量	12.7 kg
外形寸法	高さ534mm 幅360mm 奥行210mm
除湿能力 (50/60Hz) ※1	9L/日 / 10L/日
除湿面積の目安 (50/60Hz) ※2	強運転時 一戸建住宅(木造)和室 ~11畳(19㎡) / ~13畳(21㎡) 一戸建住宅(プレハブ)洋室 ~17畳(29㎡) / ~19畳(32㎡) 集合住宅(軽量コンクリート)洋室 ~23畳(38㎡) / ~25畳(42㎡)
使用温度範囲	7℃~40℃
消費電力 (50/60Hz)	室温27℃ 245W/275W 室温30℃ 250W/300W
除湿方式	コンプレッサー式
冷媒量 (HFC-134a)	0.130 kg
運転音	強 46dB、弱 38dB 衣類乾燥 48dB、夜干し 38dB
排水	タンク容量 約3.0Lで自動停止 連続排水 市販ビニールホース使用 (内径φ15)
衣類乾燥時間 ※3	70分
運転モード	衣類乾燥 (節電、夜干し、標準) 除湿 [自動] (浴室カビガード、標準) 除湿 [手動] (強、弱) 内部クリーン運転
切タイマー	4時間、8時間
湿度表示	30%~80%
部屋干しムーブアイ	○ (赤外線センサー)
3次元広角狙えルーバー	○
上下方向	160° (ワイド、前吹き、上吹き)
左右方向	100° (ワイド)
4輪キャスター	○ (横方向)
プラチナ抗菌フィルター	○ (水洗い可)

本仕様は予告なく変更することがあります。  
 ※1. 除湿能力は室温27℃、湿度60%の場合。  
 ※2. 除湿可能面積の目安はJEMA(社)日本電機工業会規格(JEM1411)に基づいた値を示す。  
 ※3. 衣類乾燥時間は下記条件に基づいた値を示す。  
 100V-60Hz

	部屋の広さ	初期試験環境	測定内容
衣類乾燥時間	和室6畳相当	室温 20℃ 湿度 70%	乾燥度が70%から97%になるまでの時間 (Yシャツ2枚、パジャマ1組、Tシャツ3枚、 下着7枚、タオル3枚、靴下2足 相当)