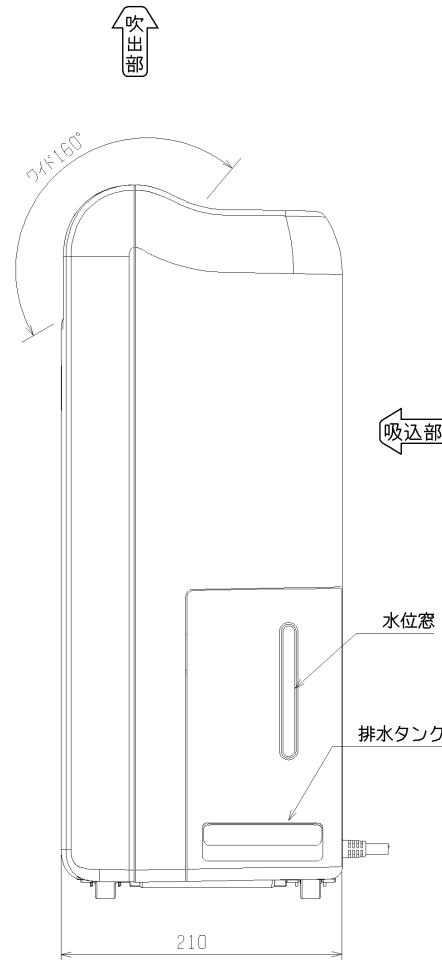
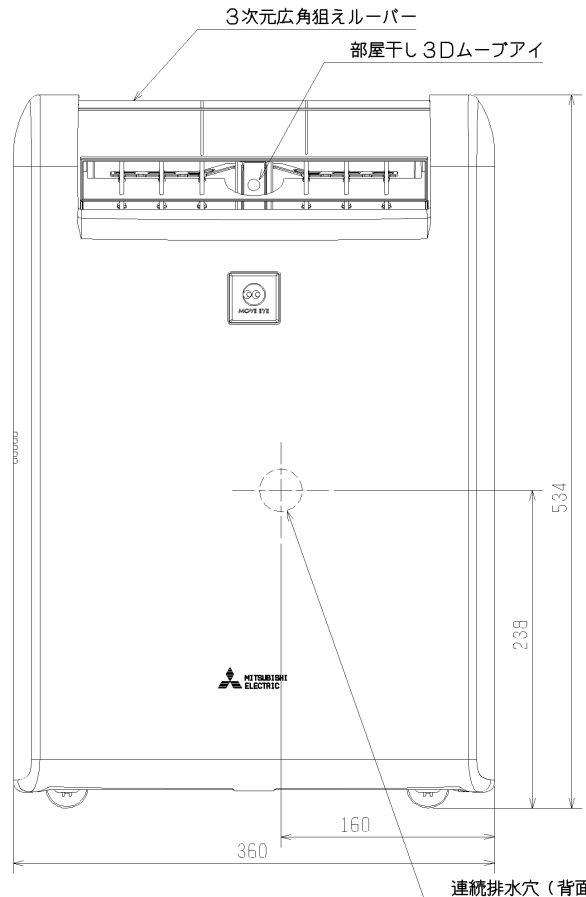
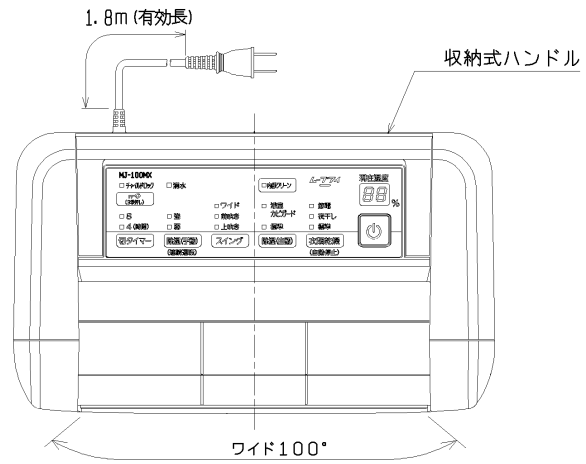
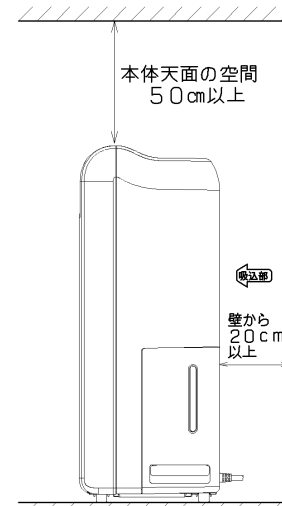


MJ-100MX 本体外形図

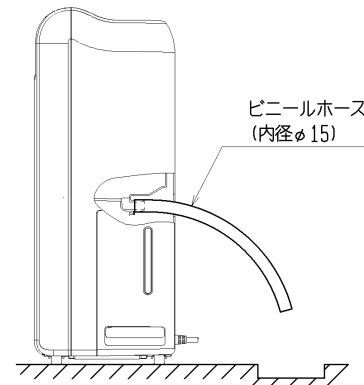


設置空間



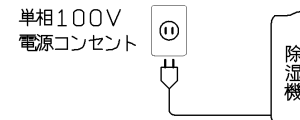
※天面以外は20cm以上距離をとるのが望ましい。

連続排水の方法



注意：背面の連続排水穴をニッパーなどでカットする必要があります。
運転時、排水タンクをセットしてください。
セットしないと、運転できません。

電源接続要領



注意：電源コンセントは15A以上の電流容量のものをご使用ください。

仕様表

形名	MJ-100MX-W	
色調	ホワイト (W)	
電源	単相100V 50Hz/60Hz	
製品重量	12.7 kg	
外形寸法	高さ534mm 幅360mm 奥行210mm	
除湿能力 (50/60Hz) ※1	9L/日 / 10L/日	
除湿面積の目安 (50/60Hz) ※2	強運転時 一戸建住宅 (木造) 和室 ~11畳 (19㎡) / ~13畳 (21㎡) 一戸建住宅 (プレハブ) 洋室 ~17畳 (29㎡) / ~19畳 (32㎡) 集合住宅 (軽量コンクリート) 洋室 ~23畳 (38㎡) / ~25畳 (42㎡)	
使用温度範囲	7℃~40℃	
消費電力 (50/60Hz)	室温27℃	245W/275W
	室温30℃	250W/300W
除湿方式	コンプレッサー式	
冷媒量 (HFC-134a)	0.130 kg	
運転音	強 46dB、弱 38dB	
	衣類乾燥 48dB、夜干し 38dB	
排水	タンク容量	約3.0Lで自動停止
	連続排水	市販ビニールホース使用 (内径φ15)
衣類乾燥時間 ※3	70分	
運転モード	衣類乾燥 (節電、夜干し、標準) 除湿 [自動] (浴室カビガード、標準) 除湿 [手動] (強、弱) 内部クリーン運転	
	切タイマー	4時間、8時間
	湿度表示	30%~80%
部屋干し3Dムーブアイ	○ (赤外線センサー)	
3次元広角狙えルーバー	上下方向	160° (ワイド、前吹き、上吹き)
	左右方向	100° (ワイド)
4輪キャスター	○ (横方向)	
プラチナ抗菌フィルター	○ (水洗い可)	

本仕様は予告なく変更することがあります。

- ※1. 除湿能力は室温27℃、湿度60%の場合。
- ※2. 除湿可能面積の目安はJEMA (社) 日本電機工業会 規格 (JEM1411) に基づいた値を示す。
- ※3. 衣類乾燥時間は下記条件に基づいた値を示す。
100V-60Hz

	部屋の広さ	初期試験環境	測定内容
衣類乾燥時間	和室6畳相当	室温 20℃ 湿度 70%	乾燥度が70%から97%になるまでの時間 (Yシャツ2枚、パジャマ1組、Tシャツ3枚、 下着7枚、タオル3枚、靴下2足 相当)

除湿機仕様書
MJ-100MX