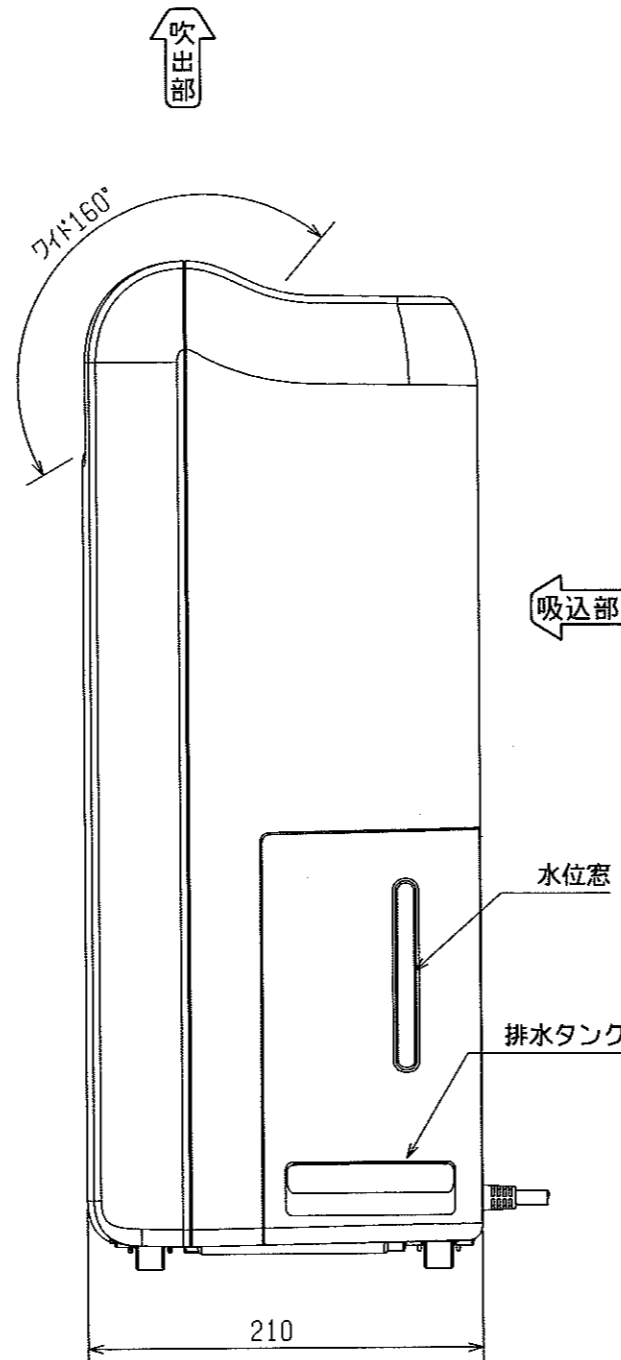
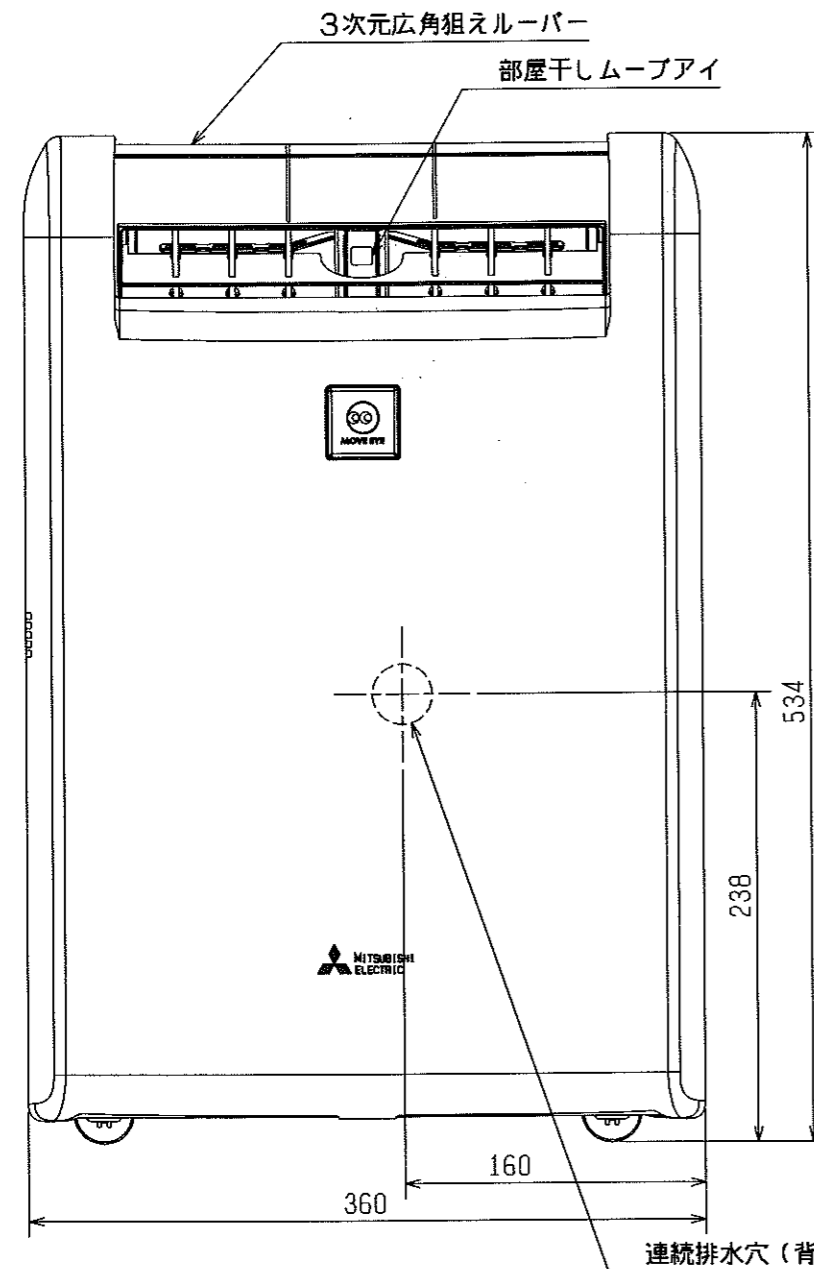
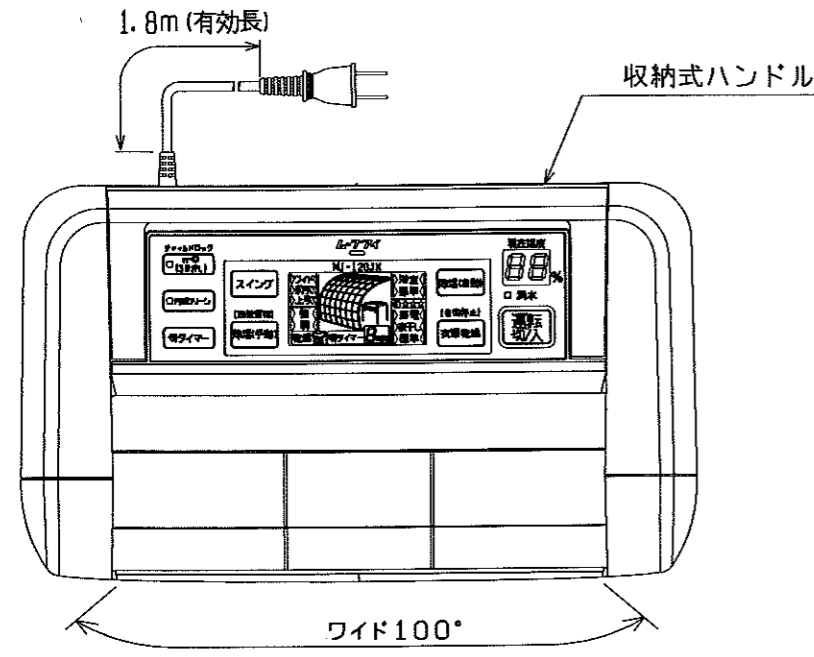
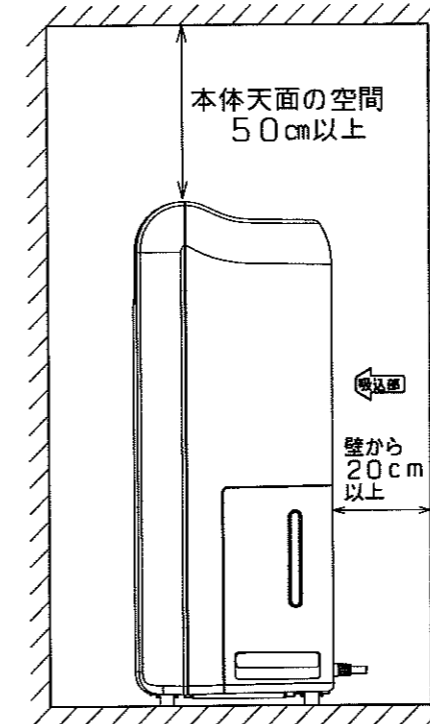


MJ-120JX 本体外形図

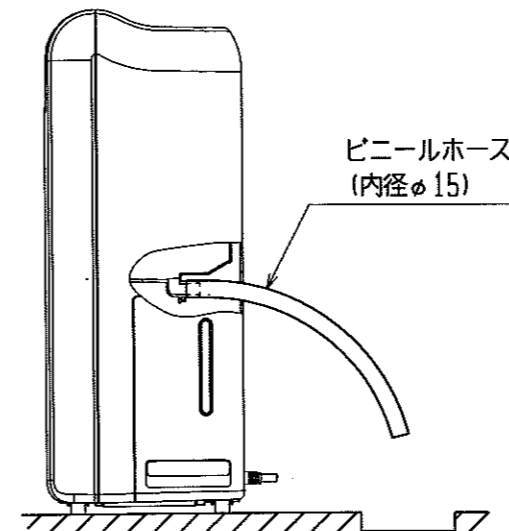


設置空間



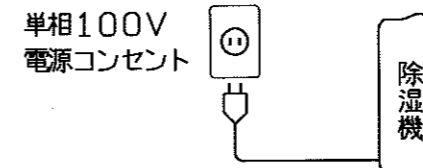
※天面以外は20cm以上距離をとるのが望ましい。

連続排水の方法



注意：背面の連続排水穴をニッパーなどでカットする必要があります。
運転時、排水タンクをセットしてください。
セットしないと、運転できません。

電源接続要領



注意：電源コンセントは15A以上の電流容量のものをご使用ください。

仕様表

形名	MJ-120JX-W		
色調	ホワイト(W)		
電源	単相100V 50Hz/60Hz		
製品重量	13.5 kg		
外形寸法	高さ534mm 幅360mm 奥行210mm		
除湿能力(50/60Hz) ※1	11L/日 / 12L/日		
除湿面積の目安(50/60Hz)	強運転時		
一戸建住宅(木造)和室 ※2	~14畳(23㎡) / ~15畳(25㎡)		
一戸建住宅(プレハブ)洋室	~21畳(35㎡) / ~23畳(38㎡)		
集合住宅(軽量コンクリート)洋室	~28畳(46㎡) / ~30畳(50㎡)		
使用温度範囲	7℃~40℃		
消費電力(50/60Hz)	室温27℃	325W/385W	
	室温30℃	345W/400W	
除湿方式	コンプレッサー式		
冷媒量(HFC-134a)	0.115 kg		
運転音	強	47dB、弱 39dB	
	衣類乾燥	49dB、夜干し 39dB	
排水	タンク容量	約3.0Lで自動停止	
	連続排水	市販ビニールホース使用(内径φ15)	
衣類乾燥時間 ※3	64分		
運転モード	衣類乾燥(節電、夜干し、標準) 除湿[自動](浴室カビガード、標準) 除湿[手動](強、弱) 内部クリーン運転		
切タイマー	1時間~9時間		
湿度表示	30%~80%		
部屋干しムーブアイ	○(赤外線センサー)		
洗濯物エリア表示 スイングモニター	○(液晶表示)		
3次元広角狙えルーバー	上下方向	160°(ワイド、前吹き、上吹き)	
	左右方向	100°(ワイド)	
4輪キャスター	○(横方向)		
プラチナ抗菌フィルター	○(水洗い可)		
銀イオン抗アレルフィルター	○(水洗い可)		
本仕様は予告なく変更することがあります。			
※1. 除湿能力は室温27℃、湿度60%の場合。			
※2. 除湿可能面積の目安はJEMA(社)日本電機工業会規格(JEM1411)に基づいた値を示す。			
※3. 部屋の除湿時間、衣類乾燥時間は下記条件に基づいた値を示す。 100V-60Hz			
	部屋の広さ	初期試験環境	測定内容
部屋の除湿時間	和室8畳相当	室温 25℃ 湿度 90%	湿度が60%に達する時間
衣類乾燥時間	和室6畳相当	室温 20℃ 湿度 70%	乾燥度が70%から97%になるまでの時間 (Yシャツ2枚、パジャマ1組、Tシャツ3枚、 下着7枚、タオル3枚、靴下2足 相当)

除湿機仕様書
MJ-120JX