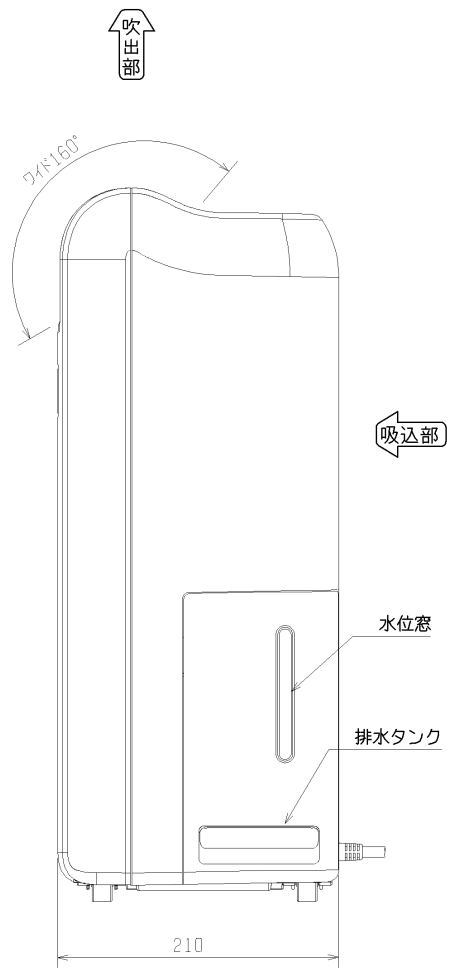
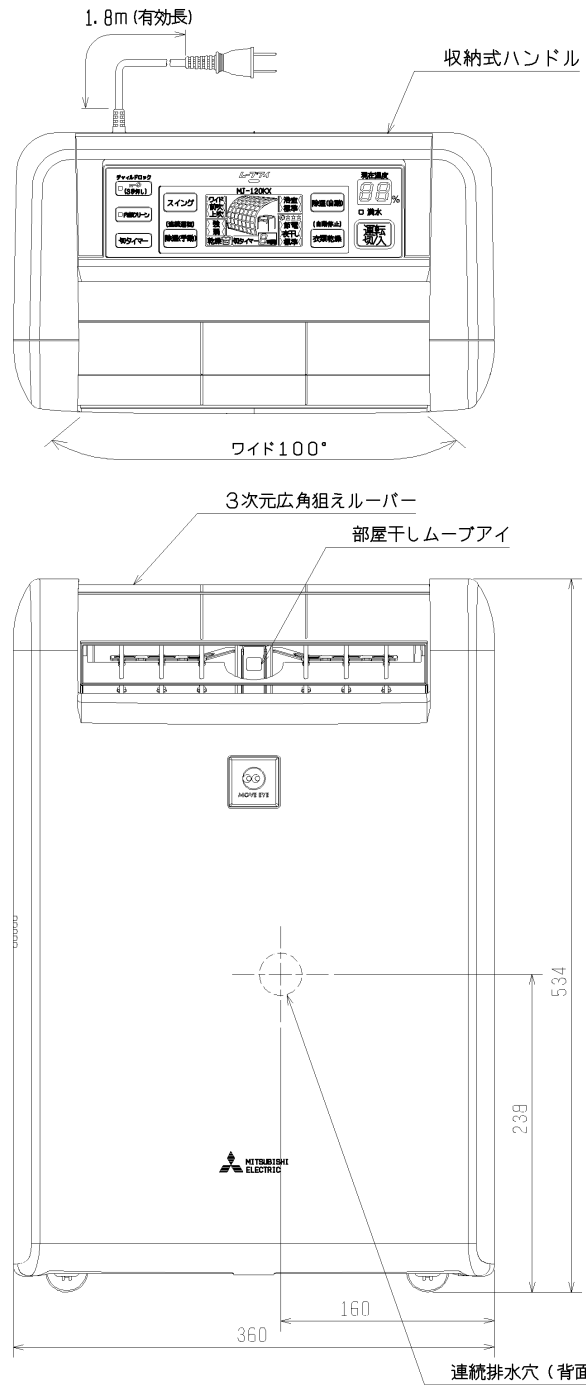
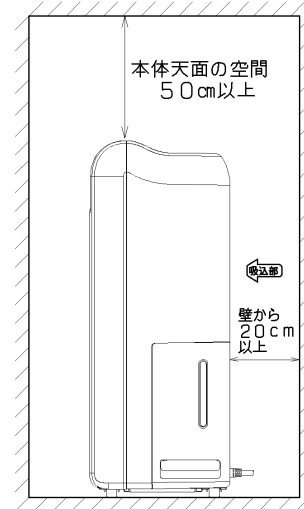


MJ-120KX 本体外形図

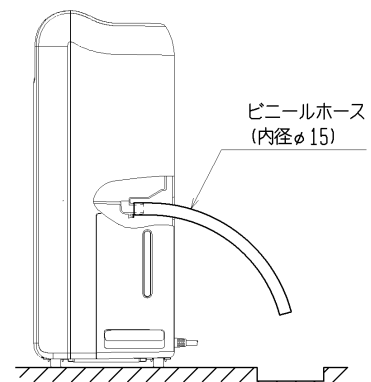


設置空間



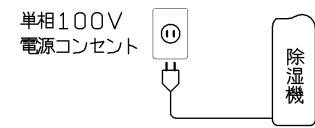
※天面以外は20cm以上距離をとるのが望ましい。

連続排水の方法



注意：背面の連続排水穴をニッパーなどでカットする必要があります。  
運転時、排水タンクをセットしてください。  
セットしないと、運転できません。

電源接続要領



注意：電源コンセントは15A以上の電流容量のものをご使用ください。

仕様表

形名	MJ-120KX-W	
色調	ホワイト (W)	
電源	単相100V 50Hz/60Hz	
製品重量	13.5 kg	
外形寸法	高さ534mm 幅360mm 奥行210mm	
除湿能力 (50/60Hz) ※1	11L/日 / 12L/日	
除湿面積の目安 (50/60Hz) ※2	強運転時 一戸建住宅 (木造) 和室 ~14畳 (23㎡) / ~15畳 (25㎡) 一戸建住宅 (プレハブ) 洋室 ~21畳 (35㎡) / ~23畳 (38㎡) 集合住宅 (軽量コンクリート) 洋室 ~28畳 (46㎡) / ~30畳 (50㎡)	
使用温度範囲	7℃~40℃	
消費電力 (50/60Hz)	室温27℃	325W/385W
	室温30℃	345W/400W
除湿方式	コンプレッサー式	
冷媒量 (HFC-134a)	0.115 kg	
運転音	強 47dB, 弱 39dB	
	衣類乾燥 49dB, 夜干し 39dB	
排水	タンク容量	約3.0Lで自動停止
	連続排水	市販ビニールホース使用 (内径φ15)
衣類乾燥時間 ※3	64分	
運転モード	衣類乾燥 (節電、夜干し、標準) 除湿 [自動] (浴室カビガード、標準) 除湿 [手動] (強、弱) 内部クリーン運転	
切タイマー	1時間~9時間	
湿度表示	30%~80%	
部屋干しムーブアイ	○ (赤外線センサー)	
洗濯物エリア表示 スイングモニター	○ (液晶表示)	
3次元広角 狙えルーバー	上下方向	160° (ワイド、前吹き、上吹き)
	左右方向	100° (ワイド)
4輪キャスター	○ (横方向)	
プラチナ抗菌フィルター	○ (水洗い可)	
銀イオン抗アレルフィルター	○ (水洗い可)	

本仕様は予告なく変更することがあります。  
 ※1. 除湿能力は室温27℃、湿度60%の場合。  
 ※2. 除湿可能面積の目安はJEMA (社) 日本電機工業会規格 (JEM411) に基づいた値を示す。  
 ※3. 部屋の除湿時間、衣類乾燥時間は下記条件に基づいた値を示す。  
 100V-60Hz

	部屋の広さ	初期試験環境	測定内容
部屋の除湿時間	和室8畳相当	室温 25℃ 湿度 90%	湿度が60%に達する時間
衣類乾燥時間	和室6畳相当	室温 20℃ 湿度 70%	乾燥度が70%から97%になるまでの時間 (Yシャツ2枚、パジャマ1組、Tシャツ3枚、 下着7枚、タオル3枚、靴下2足 相当)

除湿機仕様書  
MJ-120KX