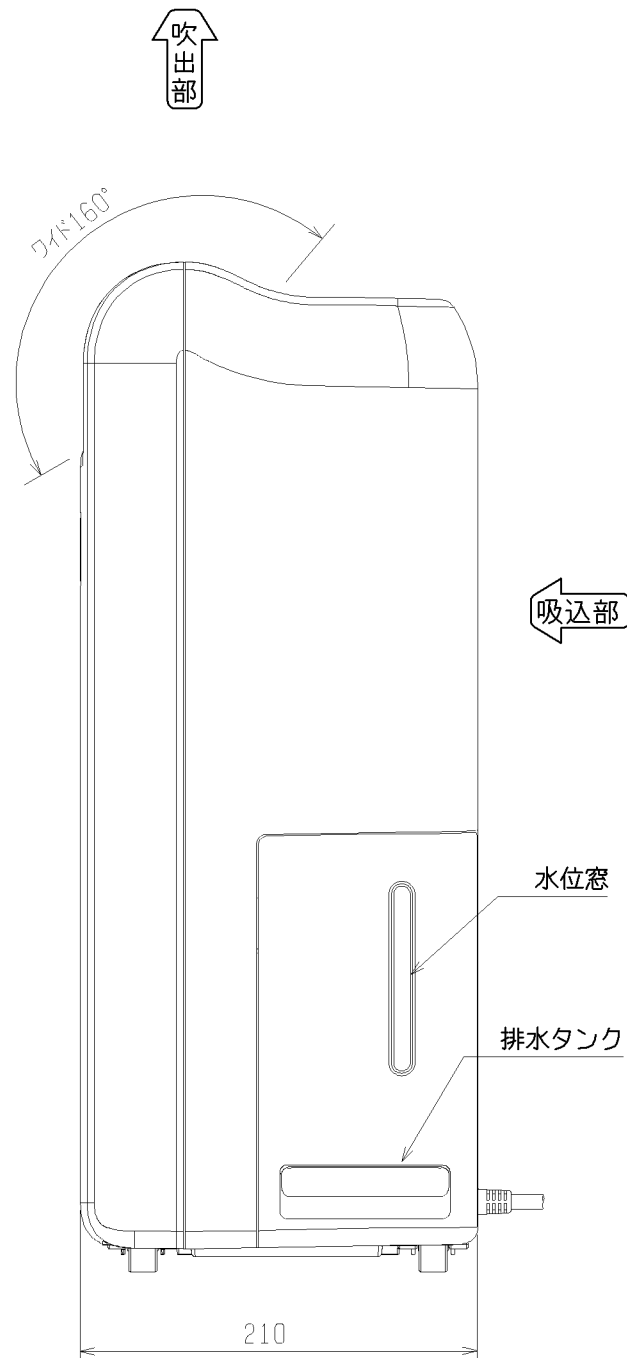
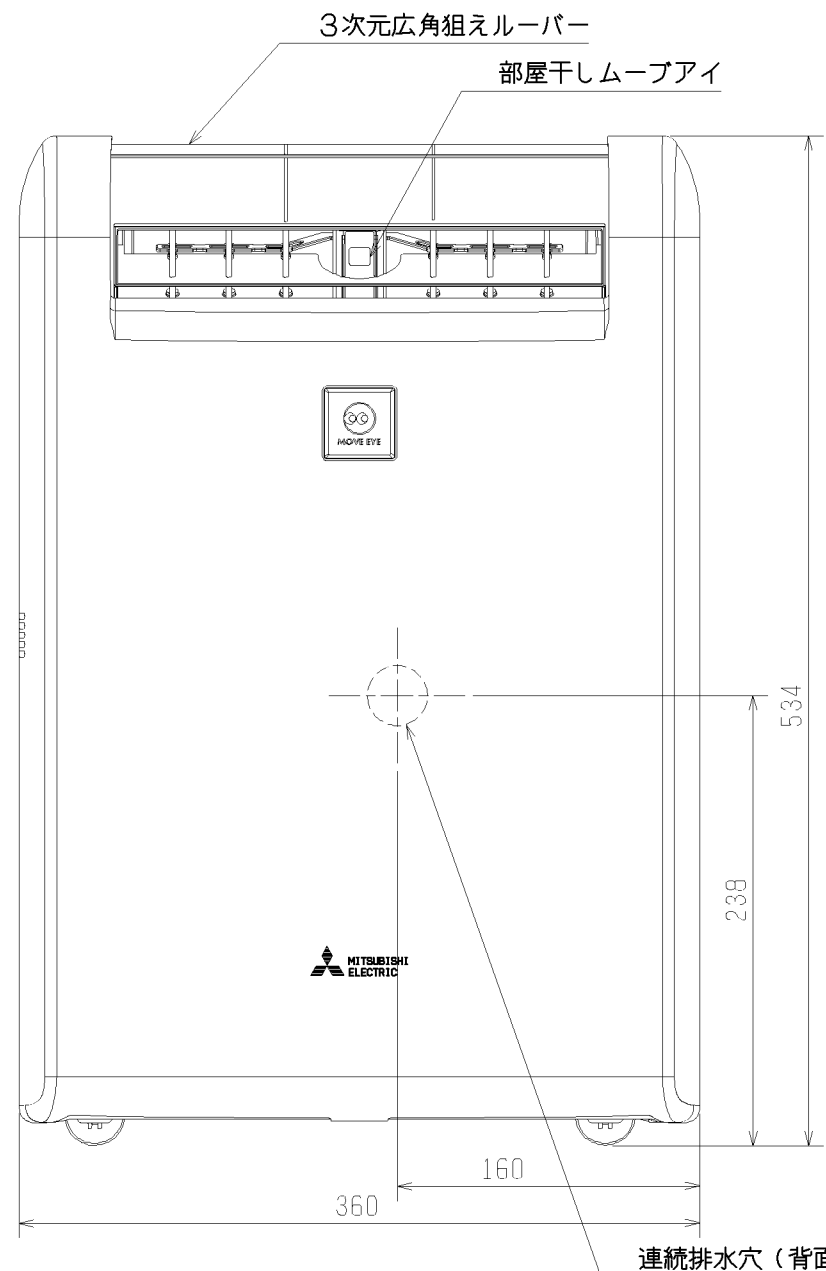
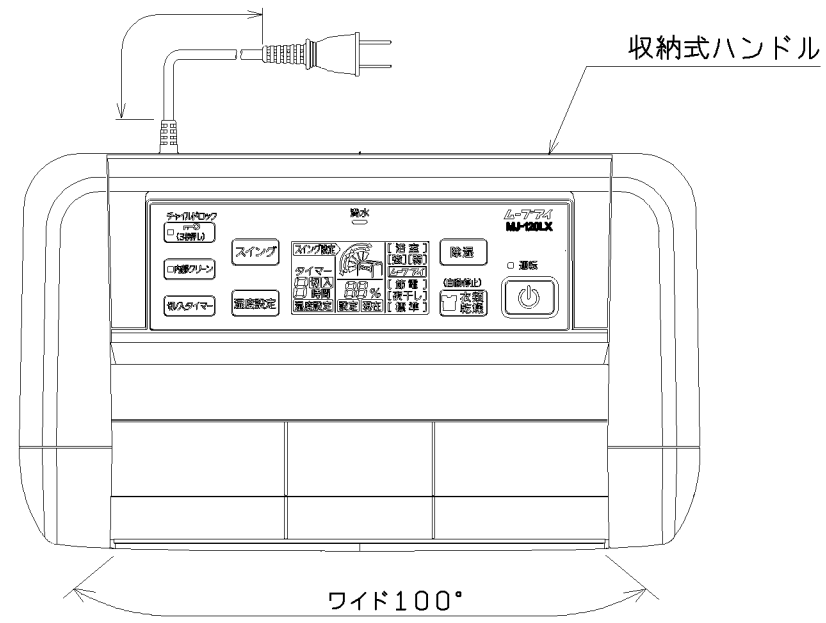
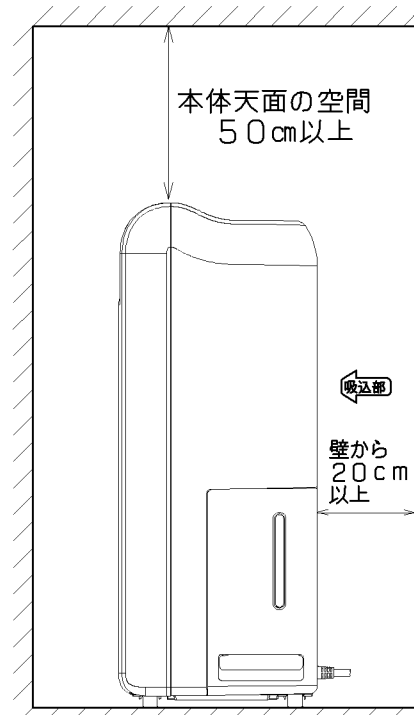


MJ-120LX 本体外形図

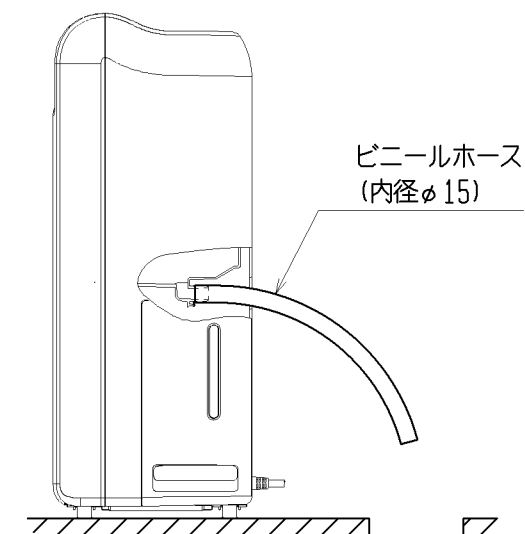


設置空間



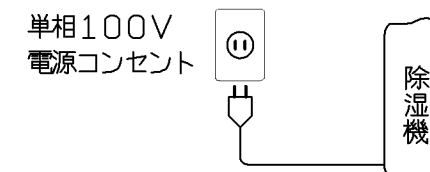
※天面以外は20cm以上距離をとるのが望ましい。

連続排水の方法



注意：背面の連続排水穴をニッパーなどでカットする必要があります。
運転時、排水タンクをセットしてください。
セットしないと、運転できません。

電源接続要領



注意：電源コンセントは15A以上の電流容量のものをご使用ください。

仕様表

形名	MJ-120LX-W
色調	ホワイト (W)
電源	単相100V 50Hz/60Hz
製品重量	13.5 kg
外形寸法	高さ534mm 幅360mm 奥行210mm
除湿能力 (50/60Hz) ※1	11L/日 / 12L/日
除湿面積の目安 (50/60Hz) ※2	強運転時 一戸建住宅(木造)和室 ~14畳(23㎡) / ~15畳(25㎡) 一戸建住宅(プレハブ)洋室 ~21畳(35㎡) / ~23畳(38㎡) 集合住宅(コンクリート)洋室 ~28畳(46㎡) / ~30畳(50㎡)
使用温度範囲	7℃~40℃
消費電力 (50/60Hz)	室温27℃ 325W/385W 室温30℃ 345W/400W
除湿方式	コンプレッサー式
冷媒量 (HFC-134a)	0.115 kg
運転音	強 47dB、弱 39dB 衣類乾燥 49dB、夜干し 39dB
排水	タンク容量 約3.0Lで自動停止 連続排水 市販ビニールホース使用 (内径φ15)
衣類乾燥時間 ※3	64分
運転モード	衣類乾燥 (節電、夜干し、標準) 除湿 [自動] (浴室カビガード、湿度設定) 除湿 [手動] (強、弱) 内部クリーン運転
タイマー	入/切 1~9時間
湿度設定	50%、55%、60% 65%、70%
湿度表示	30%~80%
部屋干しムーブアイ	○ (赤外線センサー)
3次元広角狙えルーバー	○
上下方向	160° (ワイド、前吹き、上吹き)
左右方向	100° (ワイド)
4輪キャスター	○ (横方向)
プラチナ抗菌フィルター	○ (水洗い可)
銀イオン抗アレルフィルター	○ (水洗い可)

本仕様は予告なく変更することがあります。
※1. 除湿能力は室温27℃、湿度60%の場合。
※2. 除湿可能面積の目安はJEMA(社)日本電機工業会規格 (JEM1411)に基づいた値を示す。
※3. 衣類乾燥時間は下記条件に基づいた値を示す。
100V-60Hz

	部屋の広さ	初期試験環境	測定内容
衣類乾燥時間	和室6畳相当	室温 20℃ 湿度 70%	乾燥度が70%から97%になるまでの時間 (Yシャツ2枚、パジャマ1組、Tシャツ3枚、 下着7枚、タオル3枚、靴下2足 相当)