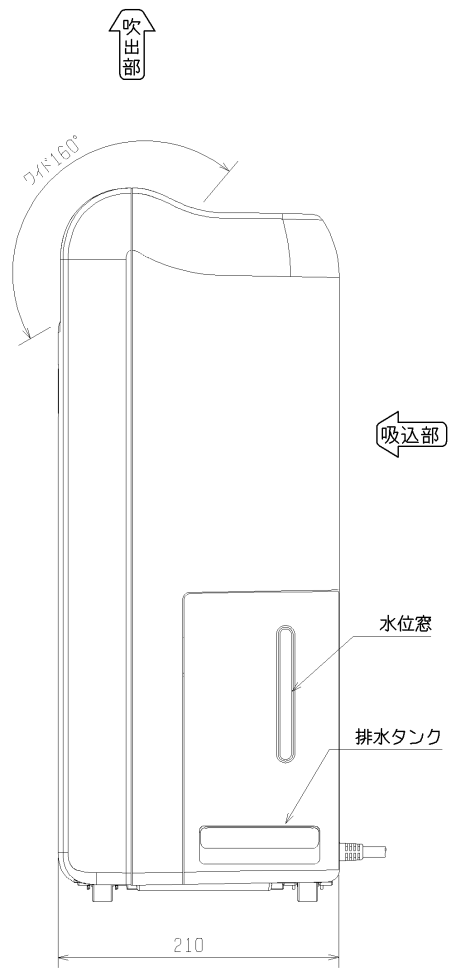
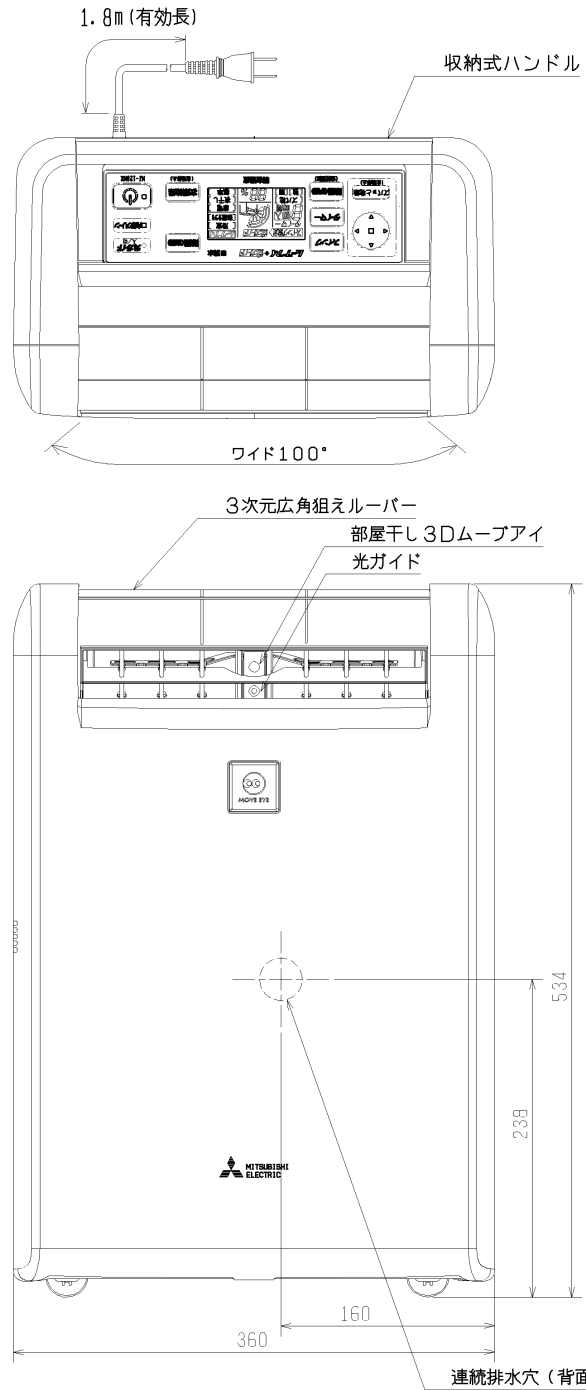
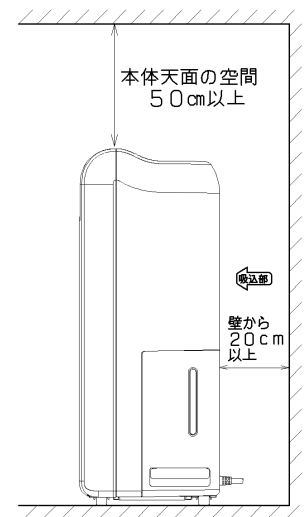


MJ-120MX 本体外形図

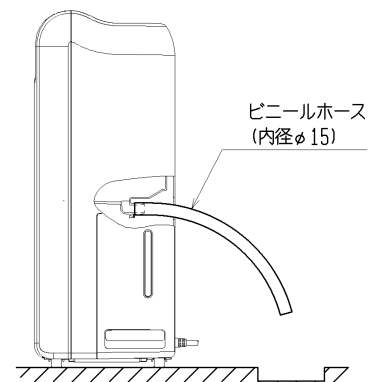


設置空間



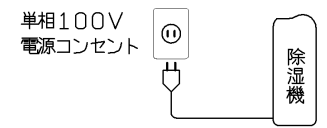
※天面以外は20cm以上距離をとるのが望ましい。

連続排水の方法



注意：背面の連続排水穴をニッパーなどでカットする必要があります。
 運転時、排水タンクをセットしてください。
 セットしないと、運転できません。

電源接続要領



注意：電源コンセントは15A以上の電流容量のものをご使用ください。

仕様表

| | |
|----------------------|--|
| 形名 | MJ-120MX-W |
| 色調 | ホワイト (W) |
| 電源 | 単相100V 50Hz/60Hz |
| 製品重量 | 13.5 kg |
| 外形寸法 | 高さ534mm 幅360mm 奥行210mm |
| 除湿能力 (50/60Hz) ※1 | 11L/日 / 12L/日 |
| 除湿面積の目安 (50/60Hz) ※2 | 強運転時 一戸建住宅 (木造) 和室 ~14畳 (23㎡) / ~15畳 (25㎡) 一戸建住宅 (プレハブ) 洋室 ~21畳 (35㎡) / ~23畳 (38㎡) 集合住宅 (コンクリート) 洋室 ~28畳 (46㎡) / ~30畳 (50㎡) |
| 使用温度範囲 | 7℃~40℃ |
| 消費電力 (50/60Hz) | 室温27℃ 325W/385W 室温30℃ 345W/400W |
| 除湿方式 | コンプレッサ式 |
| 冷媒量 (HFC-134a) | 0.115 kg |
| 運転音 | 強 47dB、弱 39dB 衣類乾燥 49dB、夜干し 39dB |
| 排水 | タンク容量 約3.0Lで自動停止 連続排水 市販ビニールホース使用 (内径φ15) |
| 衣類乾燥時間 ※3 | 64分 |
| 運転モード | 衣類乾燥 (節電、夜干し、標準) 除湿 [自動] (浴室カビガード、部屋サラリ) 除湿 [手動] (強、弱) スパッと乾燥 内部クリーン運転 |
| タイマー | 入/切 1~9時間 |
| 湿度表示 | 30%~80% |
| 部屋干し3Dムーブアイ | ○ (赤外線センサー) |
| 3次元広角狙えルーバー | ○ |
| 上下方向 | 160° (ワイド、前吹き、上吹き) |
| 左右方向 | 100° (ワイド) |
| 4輪キャスター | ○ (横方向) |
| プラチナ抗菌フィルター | ○ (水洗い可) |
| 銀イオン抗アレルフィルター | ○ (水洗い可) |

本仕様は予告なく変更することがあります。
 ※1. 除湿能力は室温27℃、湿度60%の場合。
 ※2. 除湿可能面積の目安はJEMA (社) 日本電機工業会規格 (JEM1411) に基づいた値を示す。
 ※3. 衣類乾燥時間は下記条件に基づいた値を示す。
 100V-60Hz

| | 部屋の広さ | 初回試験環境 | 測定内容 |
|--------|--------|------------------|---|
| 衣類乾燥時間 | 和室6畳相当 | 室温 20℃ 湿度 70% | 乾燥度が70%から97%になるまでの時間 (Yシャツ2枚、パジャマ1組、Tシャツ3枚、 下着7枚、タオル3枚、靴下2足 相当) |

除湿機仕様書
 MJ-120MX