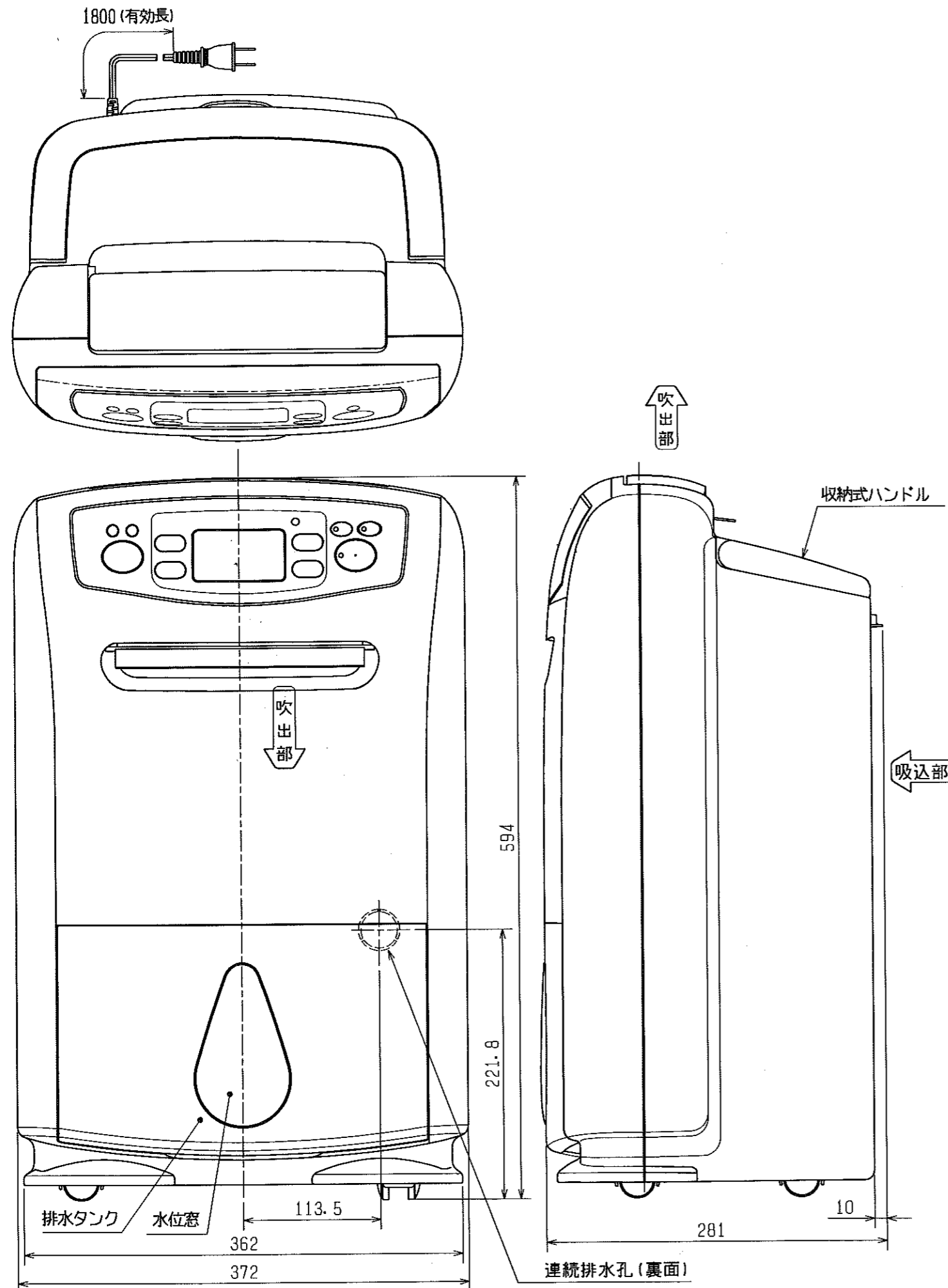
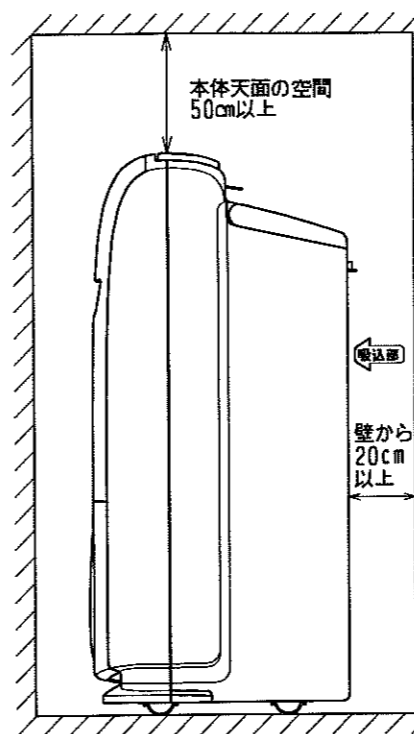


MJ-180JX本体外形図

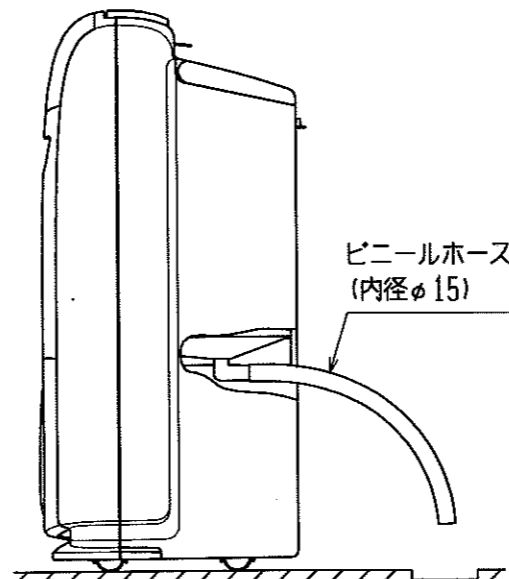


設置空間



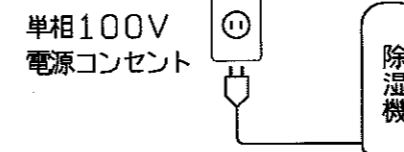
*天面以外は20cm以上距離をとるのが望ましい。

連続排水の方法



注意：背面の連続排水穴をニッパーなどでカットする必要があります。
 運転時、排水タンクをセットしてください。
 セットしないと、運転出来ません。

電源接続要領



注意：電源コンセントは15A以上の電流容量のものをご使用ください。

仕様表

形名	MJ-180JX-W	
電源	単相100V 50Hz/60Hz	
製品重量	14.9 kg	
外形寸法	高さ594mm 幅372mm 奥行281mm	
色調	ホワイト (W)	
除湿能力 (50/60Hz) *1	15.5L/日 / 18L/日	
除湿面積の目安 (50/60Hz) *2	強運転時	
	一戸建住宅(木造)和室	~19畳(32㎡) / ~23畳(38㎡)
	一戸建住宅(プレハブ)洋室	~29畳(49㎡) / ~35畳(57㎡)
集合住宅(コンクリート)洋室	~39畳(64㎡) / ~45畳(75㎡)	
使用温度範囲	1℃~40℃	
消費電力 (50/60Hz)	室温27℃	330W/390W
	室温30℃	360W/425W
冷媒量 (HFC-134a)	0.270 kg	
運転音	衣類乾燥 47dB、夜干し 38dB 強 46dB、弱 38dB	
排水	タンク容量	約4.7Lで自動停止
	連続排水	市販ビニールホース使用(内径φ15)
衣類乾燥時間 *3	58分	
運転モード	衣類乾燥(標準、夜干し) 除湿(自動、湿度設定、強、弱) 浴室カビガード 内部クリーン運転	
タイマー	入/切 1~9時間	
湿度設定	50%、55%、60%、65%、70%	
湿度表示	30%~80%	
シングルバー	○ (下吹き機能付)	
キャスター	○ (4輪自在)	
プラチナ抗菌フィルター	○	

本仕様は予告なく変更することがあります。

*1. 除湿能力は室温27℃、湿度60%の場合。

*2. 除湿可能面積の目安はJEMA((社)日本電機工業会)規格(JEM1411)に基づいた値を示す。

*3. 部屋の除湿時間、衣類乾燥時間は下記条件に基づいた値を示す。
 100V-60Hz

	部屋の広さ	初期試験環境	測定内容
部屋の除湿時間	和室8畳相当	室温 25℃ 湿度 90%	湿度が60%に達する時間
衣類乾燥時間	和室6畳相当	室温 20℃ 湿度 70%	乾燥度が70%から97%になるまでの時間 (Yシャツ2枚、パジャマ1組、Tシャツ3枚、 下着7枚、タオル3枚、靴下2足 相当)

除湿機仕様書
 MJ-180JX