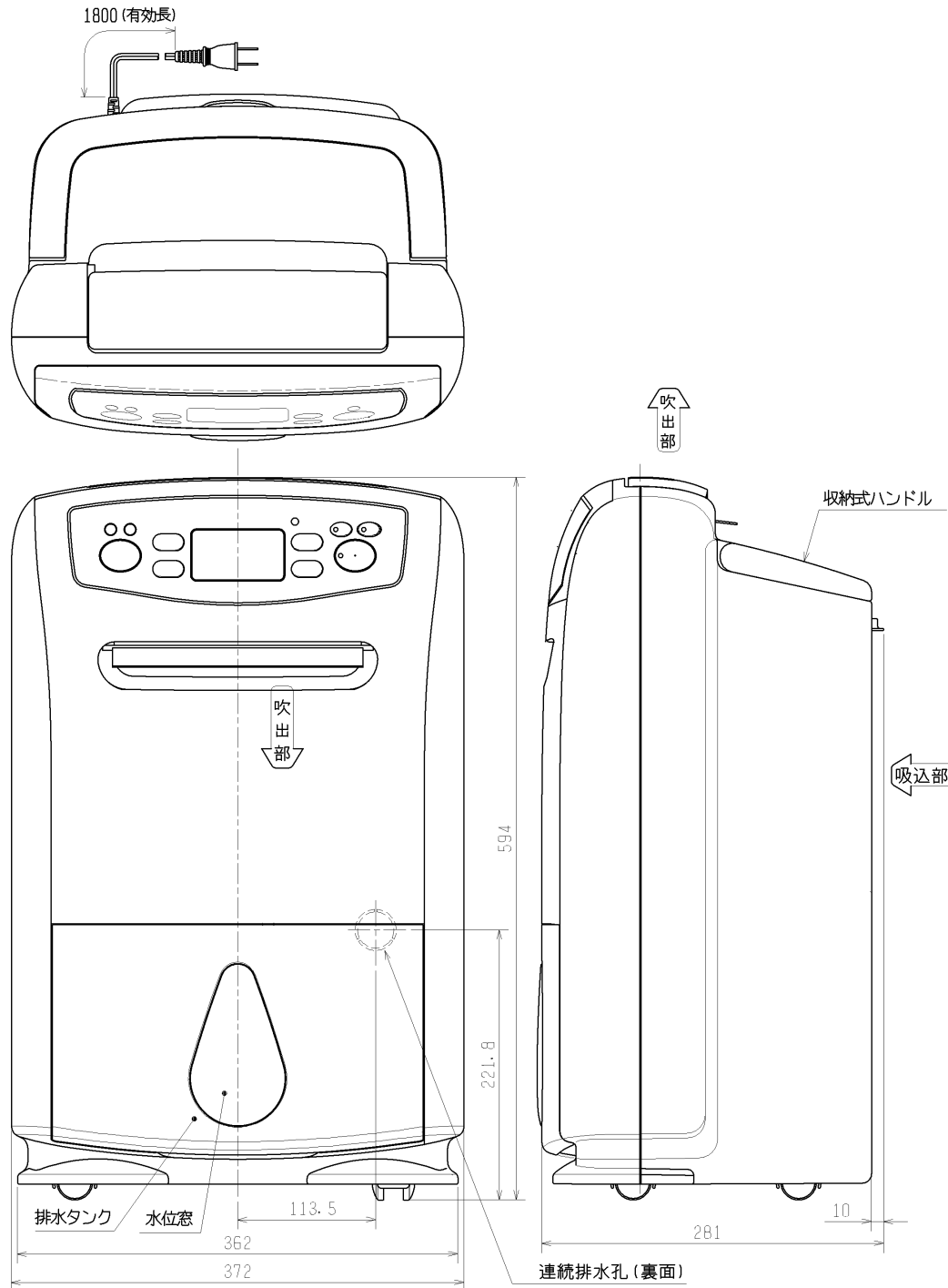
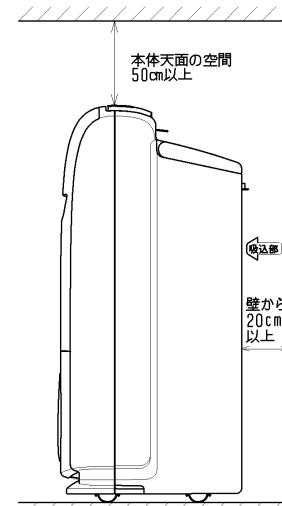


MJ-180MX本体外形図

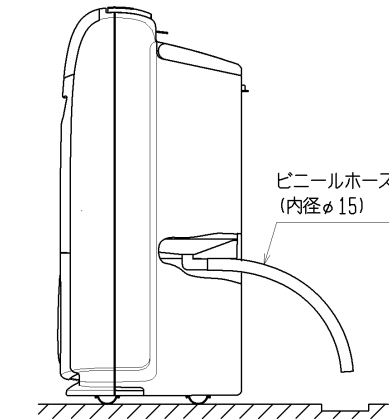


設置空間



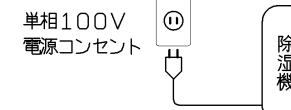
※天面以外は20cm以上距離をとるのが望ましい。

連続排水の方法



注意：背面の連続排水穴をニッパーなどでカットする必要があります。  
 運転時、排水タンクをセットしてください。  
 セットしないと、運転出来ません。

電源接続要領



注意：電源コンセントは15A以上の電流容量のものをご使用ください。

仕様表

形名	MJ-180MX-W	
電源	単相100V 50Hz/60Hz	
製品重量	14.9 kg	
外形寸法	高さ594mm 幅372mm 奥行281mm	
色調	ホワイト (W)	
除湿能力 (50/60Hz) ※1	15.5L/日 / 18L/日	
除湿面積の目安 (50/60Hz) ※2	強運転時	
一戸建住宅 (木造) 和室	~19畳 (32㎡) / ~23畳 (38㎡)	
一戸建住宅 (プレハブ) 洋室	~29畳 (49㎡) / ~35畳 (57㎡)	
集合住宅 (軽量コンクリート) 洋室	~39畳 (64㎡) / ~45畳 (75㎡)	
使用温度範囲	1℃ ~ 40℃	
消費電力 (50/60Hz)	室温 27℃	330W / 390W
	室温 30℃	360W / 425W
冷媒量 (HFC-134a)	0.270 kg	
運転音	衣類乾燥 4.7 dB、夜干し 3.8 dB	
	冬モード 4.8 dB、強 4.6 dB、弱 3.8 dB	
排水	タンク容量	約 4.7L で自動停止
	連続排水	市販ビニールホース使用 (内径φ15)
衣類乾燥時間 ※3	58分	
運転モード	衣類乾燥 (標準、夜干し)	
	除湿 (自動、湿度設定、冬モード、強、弱) 浴室カビガード 内部クリーン運転	
タイマー	入/切 1~9時間	
湿度設定	50%、55%、60%、65%、70%	
湿度表示	30%~80%	
シングルバー	○ (下吹き機能付)	
キャスター	○ (4輪自在)	
プラチナ抗菌フィルター	○ (水洗い可)	
銀イオン抗アレルフィルター	○ (水洗い可)	

本仕様は予告なく変更することがあります。  
 ※1. 除湿能力は室温27℃、湿度60%の場合。  
 ※2. 除湿可能面積の目安はJEMA (社) 日本電機工業会 (JEM1411) に基づいた値を示す。  
 ※3. 衣類乾燥時間は下記条件に基づいた値を示す。  
 100V-60Hz

	部屋の広さ	初期試験環境	測定内容
衣類乾燥時間	和室6畳相当	室温 20℃ 湿度 70%	乾燥度が70%から97%になるまでの時間 (Yシャツ2枚、パジャマ1組、Tシャツ3枚、 下着7枚、タオル3枚、靴下2足 相当)

除湿機仕様書  
 MJ-180MX