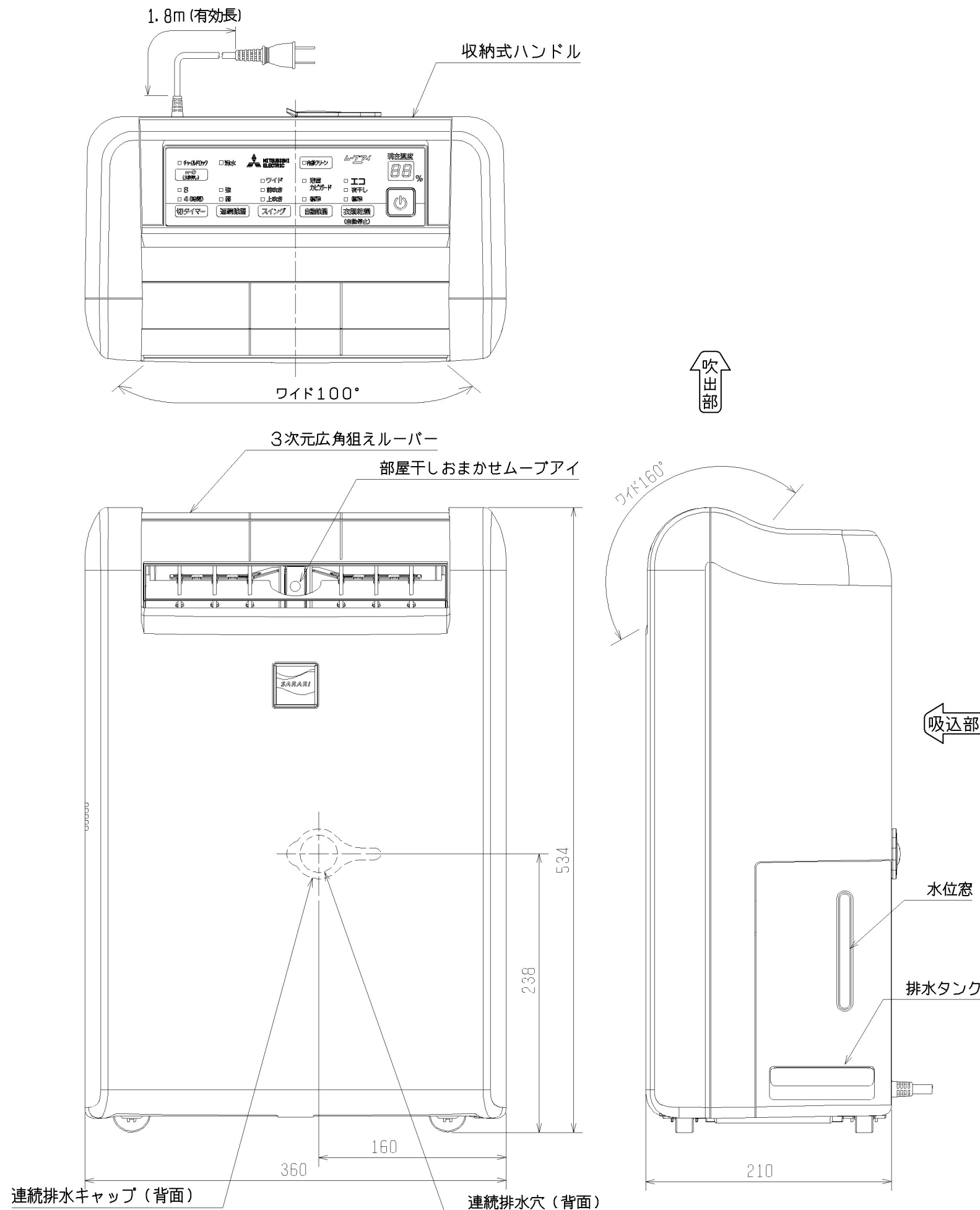
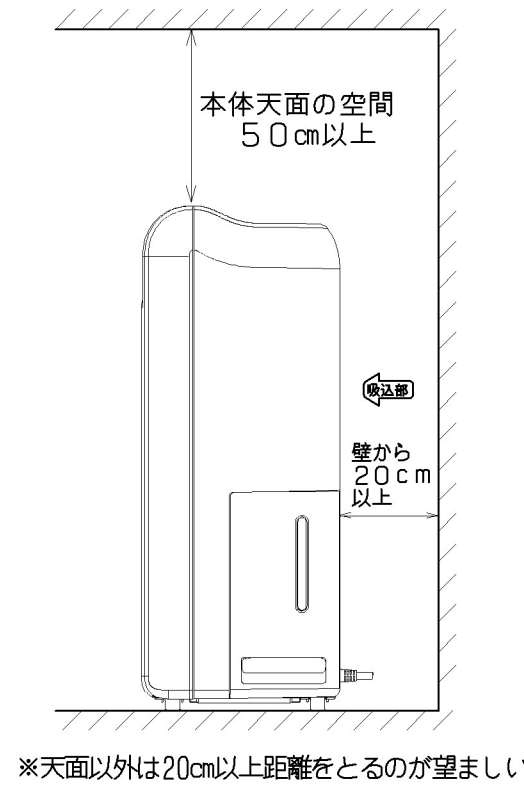


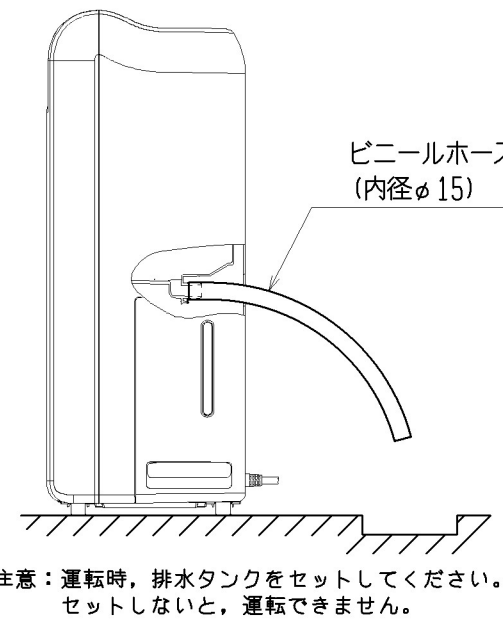
# MJ-M100SX 本体外形図



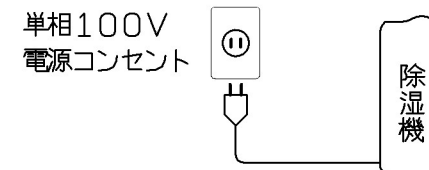
## 設置空間



## 連続排水の方法



## 電源接続要領



注意：電源コンセントは15A以上の電流容量のものをご使用ください。

## 仕様表

形名	MJ-M100SX-W
色調	ホワイト (W)
電源	単相100V 50Hz/60Hz
製品重量	12.7 kg
外形寸法	高さ534mm 幅360mm 奥行210mm
除湿能力 (50/60Hz) ※1	9L/日 / 10L/日
除湿面積の目安 (50/60Hz) ※2	強運転時 一戸建住宅 (木造) 和室 ~11畳 (19㎡) / ~13畳 (21㎡) 一戸建住宅 (プレハブ) 洋室 ~17畳 (29㎡) / ~19畳 (32㎡) 集合住宅 (軽量コンクリート) 洋室 ~23畳 (38㎡) / ~25畳 (42㎡)
使用温度範囲	7℃ ~ 40℃
消費電力 (50/60Hz)	室温27℃ 245W / 275W 室温30℃ 250W / 300W
除湿方式	コンプレッサー式
冷媒量 (HFC-134a)	0.130 kg
運転音	強 46dB、弱 38dB 衣類乾燥 48dB、夜干し 38dB
排水	タンク容量 約3.0Lで自動停止 連続排水 市販ビニールホース使用 (内径φ15)
衣類乾燥時間 ※3	122分
運転モード	衣類乾燥 (エコ、夜干し、標準) 自動除湿 (浴室カビガード、標準) 連続除湿 (強、弱) 内部クリーン運転
切タイマー	4時間、8時間
湿度表示	30% ~ 80%
部屋干し3Dムーブアイ	○ (赤外線センサー)
3次元広角狙えルーバー	○
上下方向	160° (ワイド、前吹き、上吹き)
左右方向	100° (ワイド)
4輪キャスター	○ (横方向)
プラチナ抗菌フィルター	○ (水洗い可)
停電復帰	○

本仕様は予告なく変更することがあります。  
 ※1. 除湿能力は室温27℃、湿度60%の場合。  
 ※2. 除湿可能面積の目安はJEMA (社) 日本電機工業会 規格 (JEM1411) に基づいた値を示す。  
 ※3. 衣類乾燥時間はJEMA (社) 日本電機工業会 規格 (JEMA-HD090:2017) に基づいた値を示す。

	部屋の広さ	初期試験環境	測定内容
衣類乾燥時間 (100V60Hz)	和室6畳相当	室温 20℃ 湿度 70%	乾燥度が72%から100%になるまでの時間 洗濯物2kg相当 (Tシャツ2枚、パジャマ1組、Tシャツ3枚、下着7枚、タオル3枚、靴下2足)