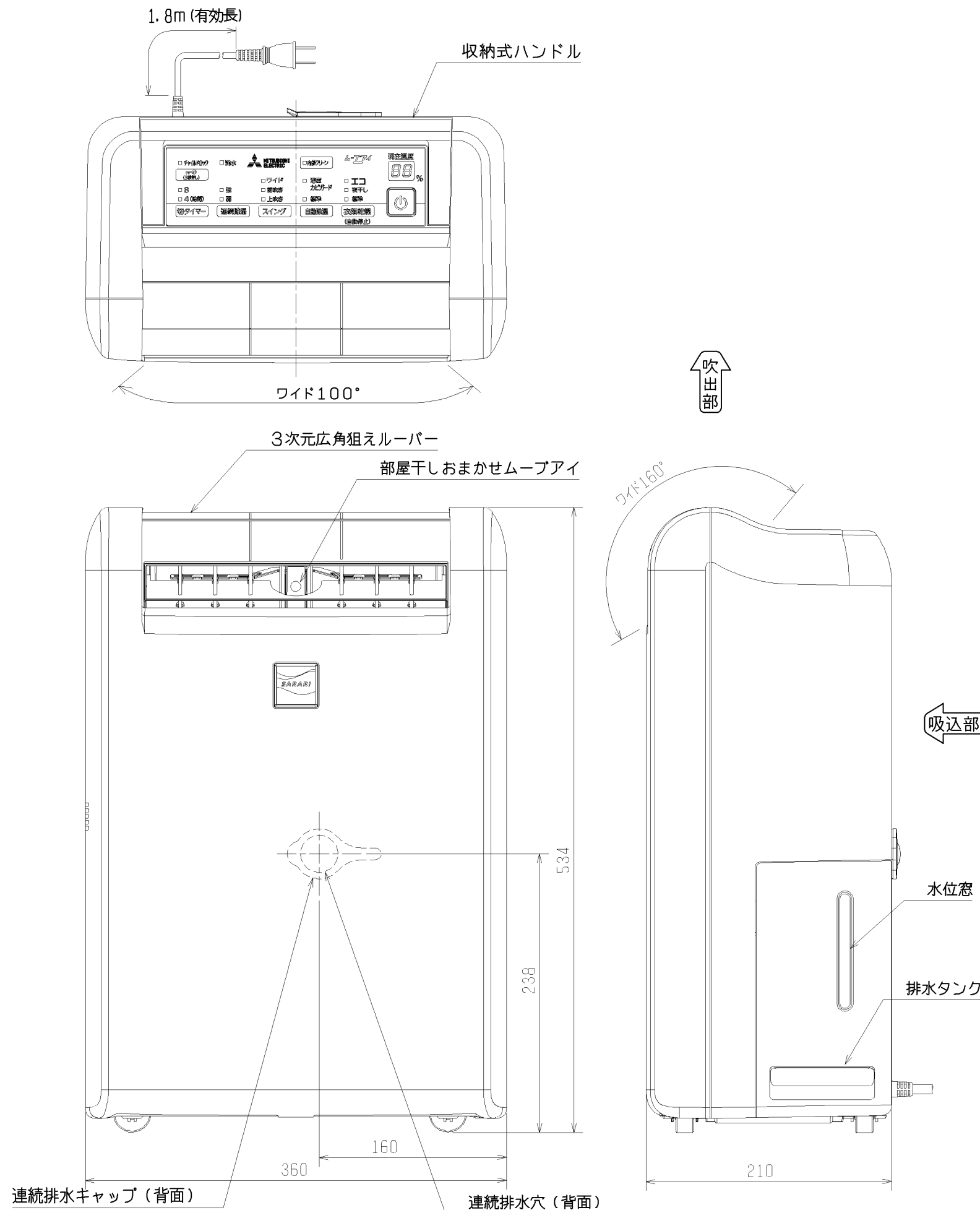
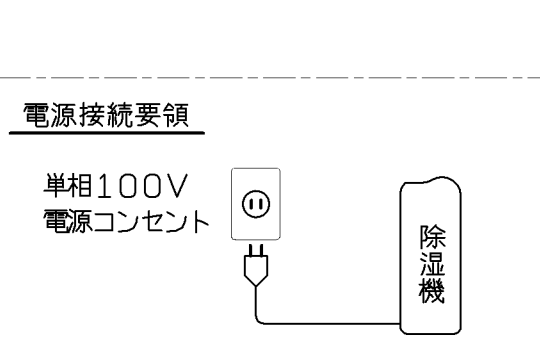
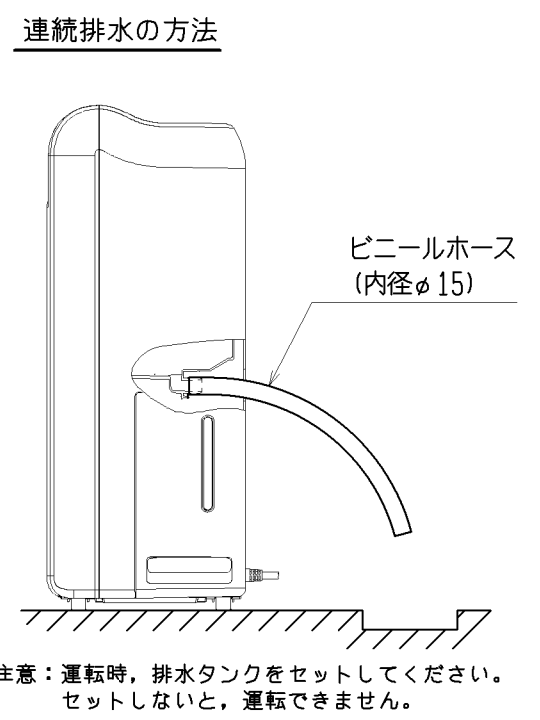
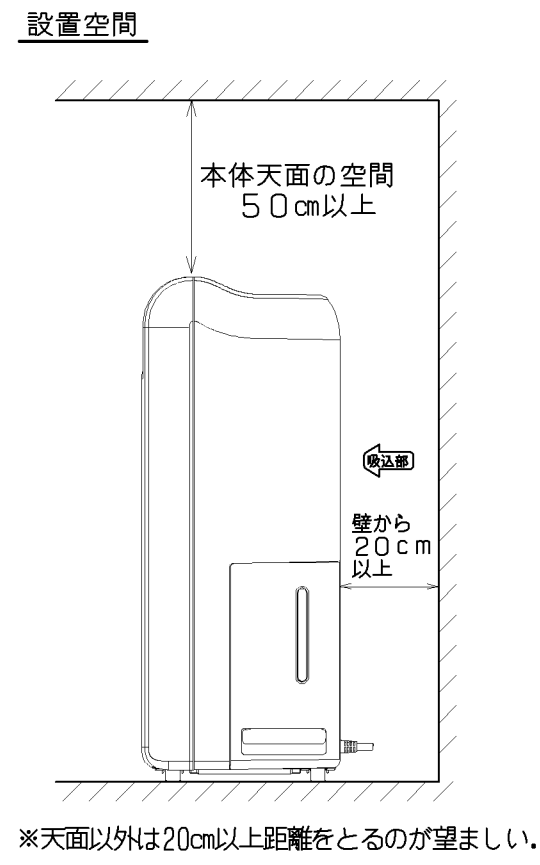


MJ-M100TX 本体外形図



注記 単位記載のない数値の単位はmm



仕様表			
形名	MJ-M100TX-W		
色調	ホワイト (W)		
電源	単相100V 50Hz/60Hz		
製品質量	12.7 kg		
外形寸法	高さ534mm 幅360mm 奥行210mm		
除湿能力 (50/60Hz) ※1	9L/日 / 10L/日		
除湿面積の目安 (50/60Hz) ※2	強運転時		
一戸建住宅 (木造) 和室	~11畳 (19㎡) / ~13畳 (21㎡)		
一戸建住宅 (プレハブ) 洋室	~17畳 (29㎡) / ~19畳 (32㎡)		
集合住宅 (軽量コンクリート) 洋室	~23畳 (38㎡) / ~25畳 (42㎡)		
使用温度範囲	7℃ ~ 40℃		
消費電力 (50/60Hz)	室温27℃	245W / 275W	
	室温30℃	250W / 300W	
除湿方式	コンプレッサー式		
冷媒量 (R134a)	0.130 kg		
運転音	強 47dB、弱 39dB		
	衣類乾燥 49dB、夜干し 39dB		
排水	タンク容量	約3.0Lで自動停止	
	連続排水	市販ビニールホース使用 (内径φ15)	
衣類乾燥時間 ※3	122分		
運転モード	衣類乾燥 (エコ、夜干し、標準) 自動除湿 (浴室カビガード、標準) 連続除湿 (強、弱) 内部クリーン運転		
切タイマー	4時間、8時間		
湿度表示	30% ~ 80%		
部屋干しおまかせムーブアイ	○ (赤外線センサー)		
3次元広角狙えルーバー	○		
	上下方向	160° (ワイド、前吹き、上吹き)	
左右方向	100° (ワイド)		
4輪キャスター	○ (横方向)		
プラチナ抗菌フィルター	○ (水洗い可)		
トリプルバリアフィルター	○ (水洗い可)		
停電復帰	○		
本仕様は予告なく変更することがあります。			
※1. 除湿能力は室温27℃、湿度60%の場合。			
※2. 除湿可能面積の目安はJEMA (社) 日本電機工業会 規格 (JEM1411) に基づいた値を示す。			
※3. 衣類乾燥時間はJEMA (社) 日本電機工業会 規格 (JEMA-HD090:2017) に基づいた値を示す。			
	部屋の広さ	初期試験環境	測定内容
衣類乾燥時間 (100V60Hz)	和室6畳相当	室温 20℃ 湿度 70%	乾燥度が72%から100%になるまでの時間 洗濯物2kg相当 (Tシャツ2枚、パジャマ1組、 Tシャツ3枚、下着7枚、タオル3枚、靴下2足)