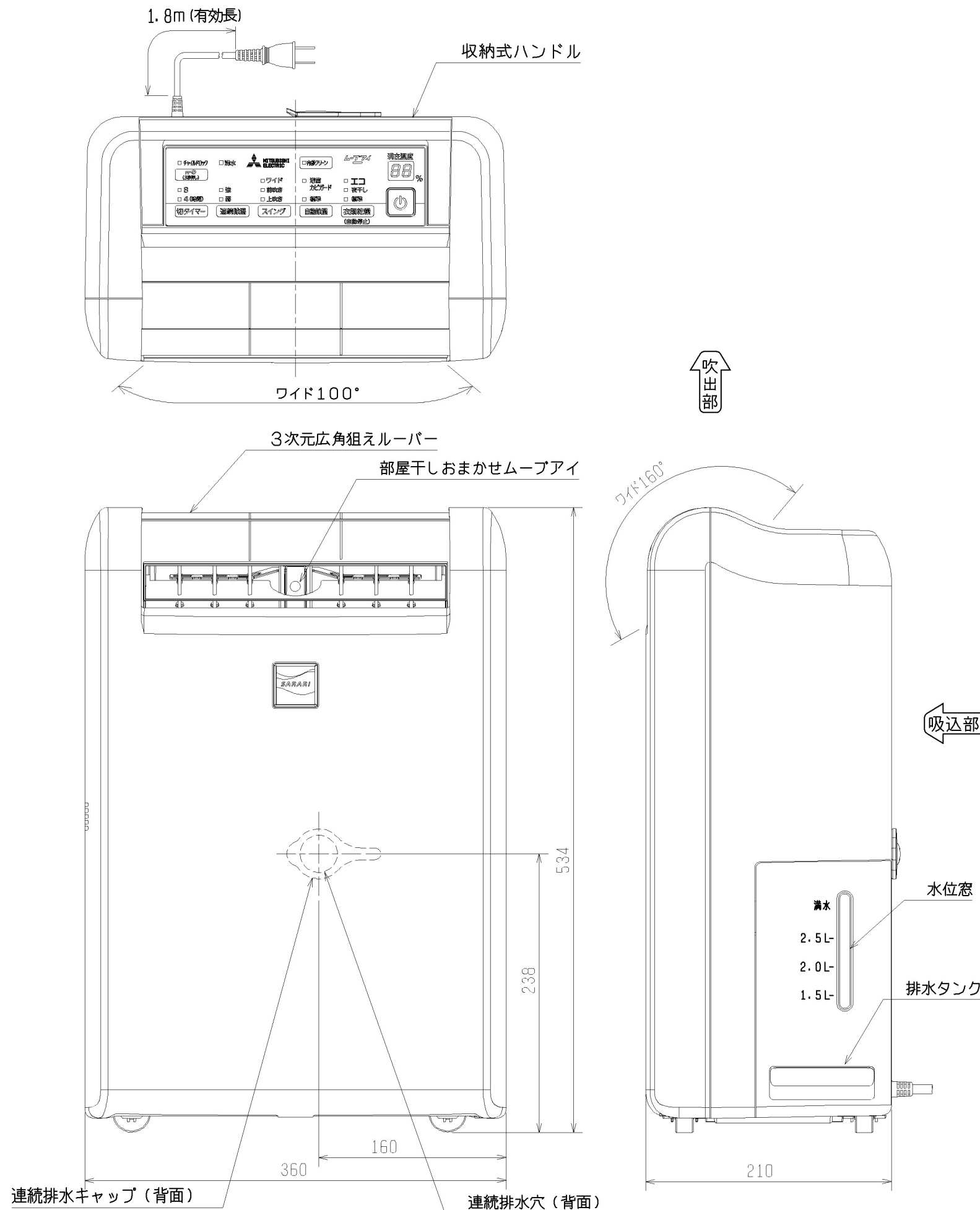
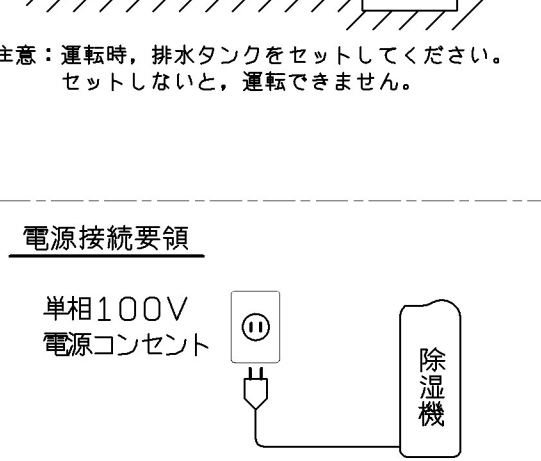
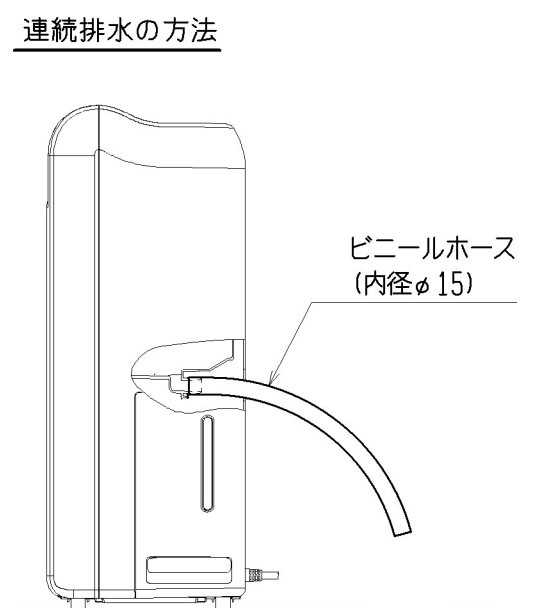
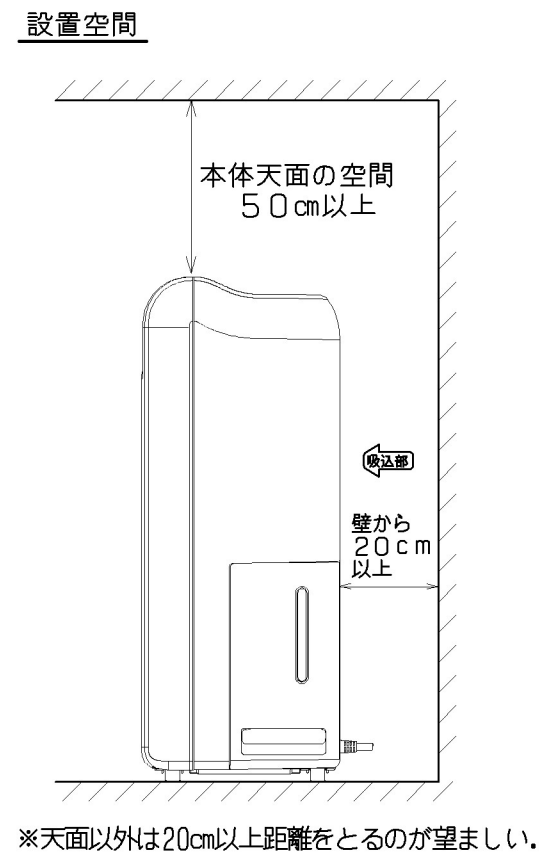


MJ-M100VX 本体外形図



注記 単位記載のない数値の単位はmm



仕様表							
形名	MJ-M100VX-W						
色調	ホワイト (W)						
電源	単相100V 50Hz/60Hz						
製品質量	12.7 kg						
外形寸法	高さ534mm 幅360mm 奥行210mm						
除湿能力 (50/60Hz) ※1	9L/日 / 10L/日						
除湿面積の目安 (50/60Hz) ※2	強運転時 一戸建住宅 (木造) 和室 ~11畳 (19㎡) / ~13畳 (21㎡) 一戸建住宅 (プレハブ) 洋室 ~17畳 (29㎡) / ~19畳 (32㎡) 集合住宅 (軽量コンクリート) 洋室 ~23畳 (38㎡) / ~25畳 (42㎡)						
使用温度範囲	7℃ ~ 40℃						
消費電力 (50/60Hz)	室温27℃ 245W / 275W 室温30℃ 250W / 300W						
除湿方式	コンプレッサー式						
冷媒量 (R134a)	0.130 kg						
運転音	強 47 dB、弱 39 dB 衣類乾燥 49 dB、夜干し 39 dB						
排水	タンク容量 約3.0Lで自動停止 連続排水 市販ビニールホース使用 (内径φ15)						
衣類乾燥時間 ※3	122分						
運転モード	衣類乾燥 (エコ、夜干し、標準) 自動除湿 (浴室カビガード、標準) 連続除湿 (強、弱) 内部クリーン運転						
切タイマー	4時間、8時間						
湿度表示	30% ~ 80%						
部屋干しおまかせムーブアイ	○ (赤外線センサー)						
3次元広角狙えルーバー	○						
上下方向	160° (ワイド、前吹き、上吹き)						
左右方向	100° (ワイド)						
4輪キャスター	○ (横方向)						
プラチナ抗菌フィルター	○ (水洗い可)						
トリプルバリアフィルター	○ (水洗い可)						
停電復帰	○						
<p>本仕様は予告なく変更することがあります。 ※1. 除湿能力は室温27℃、湿度60%の場合。 ※2. 除湿可能面積の目安はJEMA (社) 日本電機工業会 規格 (JEM1411) に基づいた値を示す。 ※3. 衣類乾燥時間はJEMA (社) 日本電機工業会 規格 (JEMA-HD090:2017) に基づいた値を示す。</p>							
	<table border="1"> <thead> <tr> <th>部屋の広さ</th> <th>初期試験環境</th> <th>測定内容</th> </tr> </thead> <tbody> <tr> <td>衣類乾燥時間 (100V60Hz)</td> <td>和室6畳相当 室温 20℃ 湿度 70%</td> <td>乾燥度が72%から100%になるまでの時間 洗濯物2kg相当 (Tシャツ2枚、パジャマ1組、Tシャツ3枚、下着7枚、タオル3枚、靴下2足)</td> </tr> </tbody> </table>	部屋の広さ	初期試験環境	測定内容	衣類乾燥時間 (100V60Hz)	和室6畳相当 室温 20℃ 湿度 70%	乾燥度が72%から100%になるまでの時間 洗濯物2kg相当 (Tシャツ2枚、パジャマ1組、Tシャツ3枚、下着7枚、タオル3枚、靴下2足)
部屋の広さ	初期試験環境	測定内容					
衣類乾燥時間 (100V60Hz)	和室6畳相当 室温 20℃ 湿度 70%	乾燥度が72%から100%になるまでの時間 洗濯物2kg相当 (Tシャツ2枚、パジャマ1組、Tシャツ3枚、下着7枚、タオル3枚、靴下2足)					