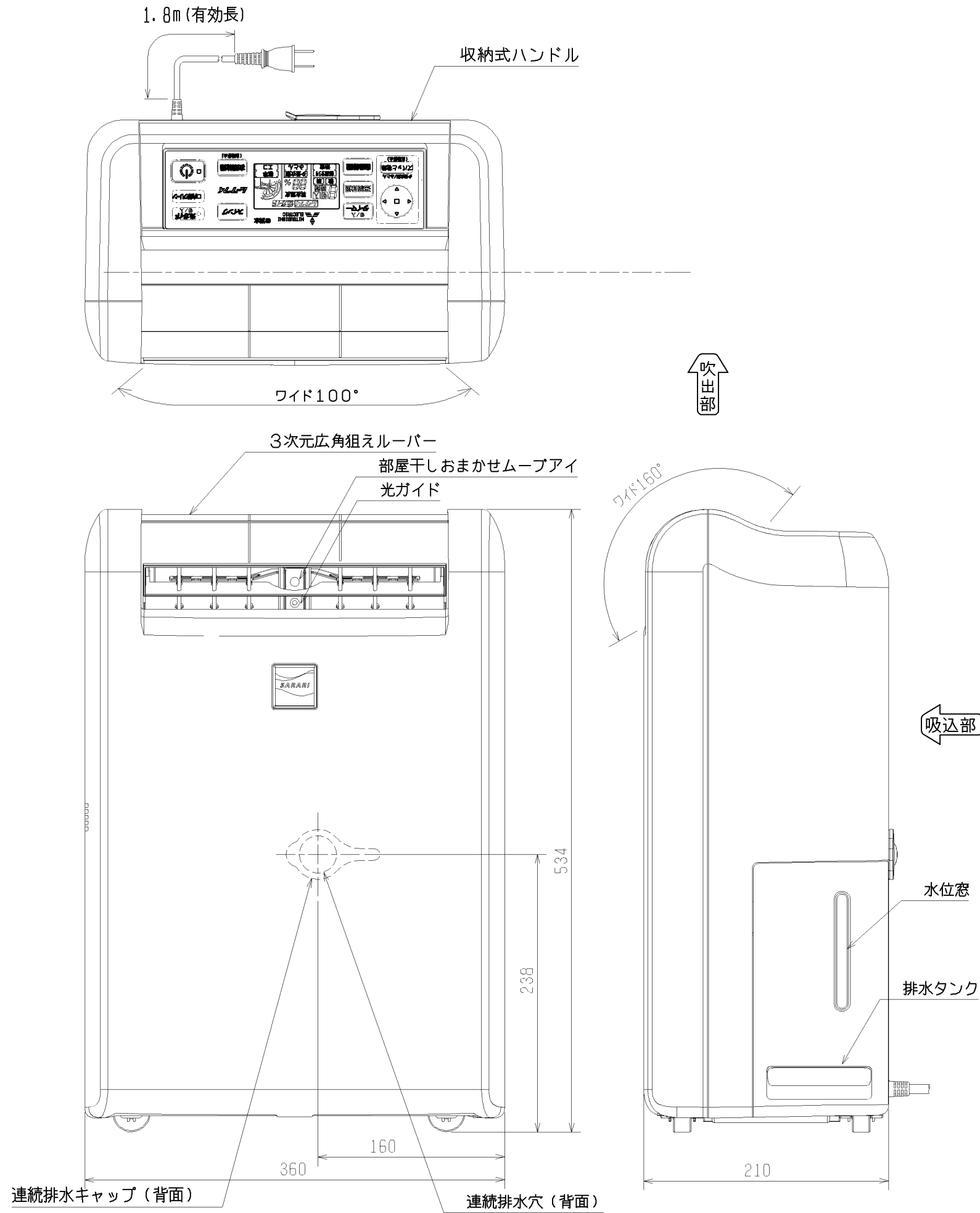
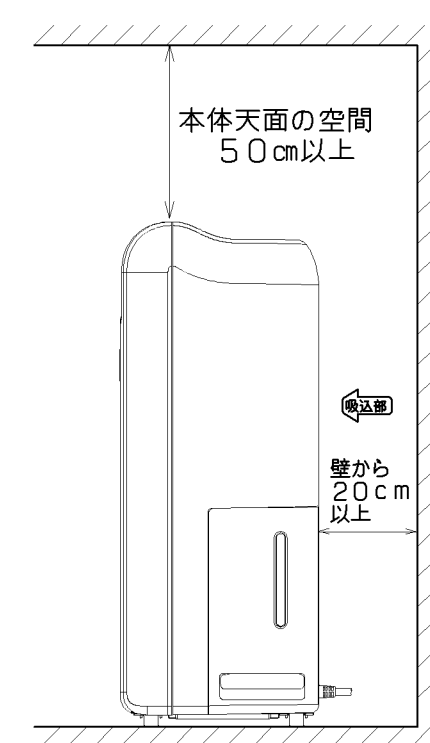


MJ-M120TX 本体外形図



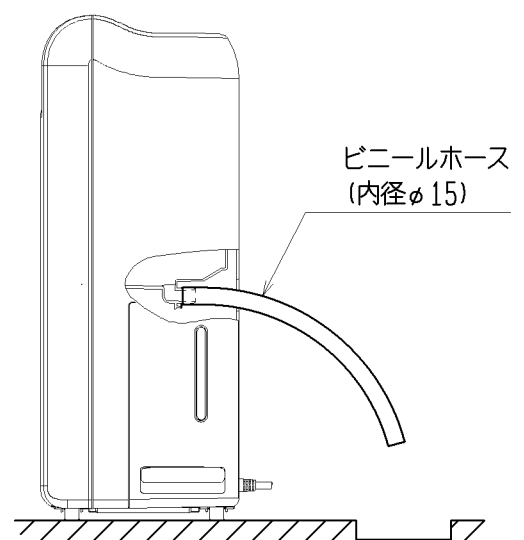
注記 単位記載のない数値の単位はmm

設置空間



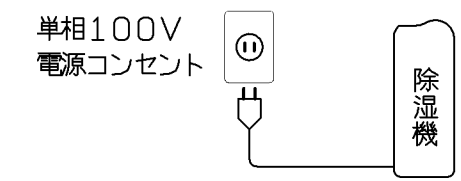
※天面以外は20cm以上距離をとるのが望ましい。

連続排水の方法



注意：運転時、排水タンクをセットしてください。セットしないと、運転できません。

電源接続要領



注意：電源コンセントは15A以上の電流容量のものをご使用ください。

仕様表

形名	MJ-M120TX-W	
色調	ホワイト (W)	
電源	単相100V 50Hz/60Hz	
製品質量	13.5 kg	
外形寸法	高さ534mm 幅360mm 奥行210mm	
除湿能力 (50/60Hz) ※1	11L/日 / 12L/日	
除湿面積の目安 (50/60Hz) ※2	強運転時	
	一戸建住宅 (木造) 和室	~14畳 (23㎡) / ~15畳 (25㎡)
	一戸建住宅 (プレハブ) 洋室	~21畳 (35㎡) / ~23畳 (38㎡)
集合住宅 (軽量コンクリート) 洋室	~28畳 (46㎡) / ~30畳 (50㎡)	
使用温度範囲	7℃~40℃	
消費電力 (50/60Hz)	室温27℃	325W/385W
	室温30℃	345W/400W
除湿方式	コンプレッサー式	
冷媒量 (R134a)	0.115 kg	
運転音	強	47 dB、弱 39 dB
	衣類乾燥	49 dB
排水	タンク容量	約3.0Lで自動停止
	連続排水	市販ビニールホース使用 (内径φ15)
衣類乾燥時間 ※3	105分	
運転モード	衣類乾燥 (エコ、標準) 自動除湿 (浴室カビガード、部屋サラリ) 連続除湿 (強、弱) ズバッと乾燥 (少量衣類、ふとん) 内部クリーン運転	
タイマー	入/切 1~9時間	
湿度表示	30%~80%	
部屋干しおまかせムーブアイ	○ (赤外線センサー)	
3次元広角狙えルーバー	上下方向	160° (ワイド、前吹き、上吹き)
	左右方向	100° (ワイド)
4輪キャスター	○ (横方向)	
プラチナ抗菌フィルター	○ (水洗い可)	
トリプルバリアフィルター	○ (水洗い可)	
停電復帰	○	

本仕様は予告なく変更することがあります。
 ※1. 除湿能力は室温27℃、湿度60%の場合。
 ※2. 除湿可能面積の目安はJEMA (社) 日本電機工業会 規格 (JEM1411) に基づいた値を示す。
 ※3. 衣類乾燥時間はJEMA (社) 日本電機工業会 規格 (JEMA-HD090:2017) に基づいた値を示す。

	部屋の広さ	初期試験環境	測定内容
衣類乾燥時間 (100V60Hz)	和室6畳相当	室温 20℃ 湿度 70%	乾燥度が72%から100%になるまでの時間 洗濯物2kg相当 (Yシャツ2枚、パジャマ1組、Tシャツ3枚、下着7枚、タオル3枚、靴下2足)