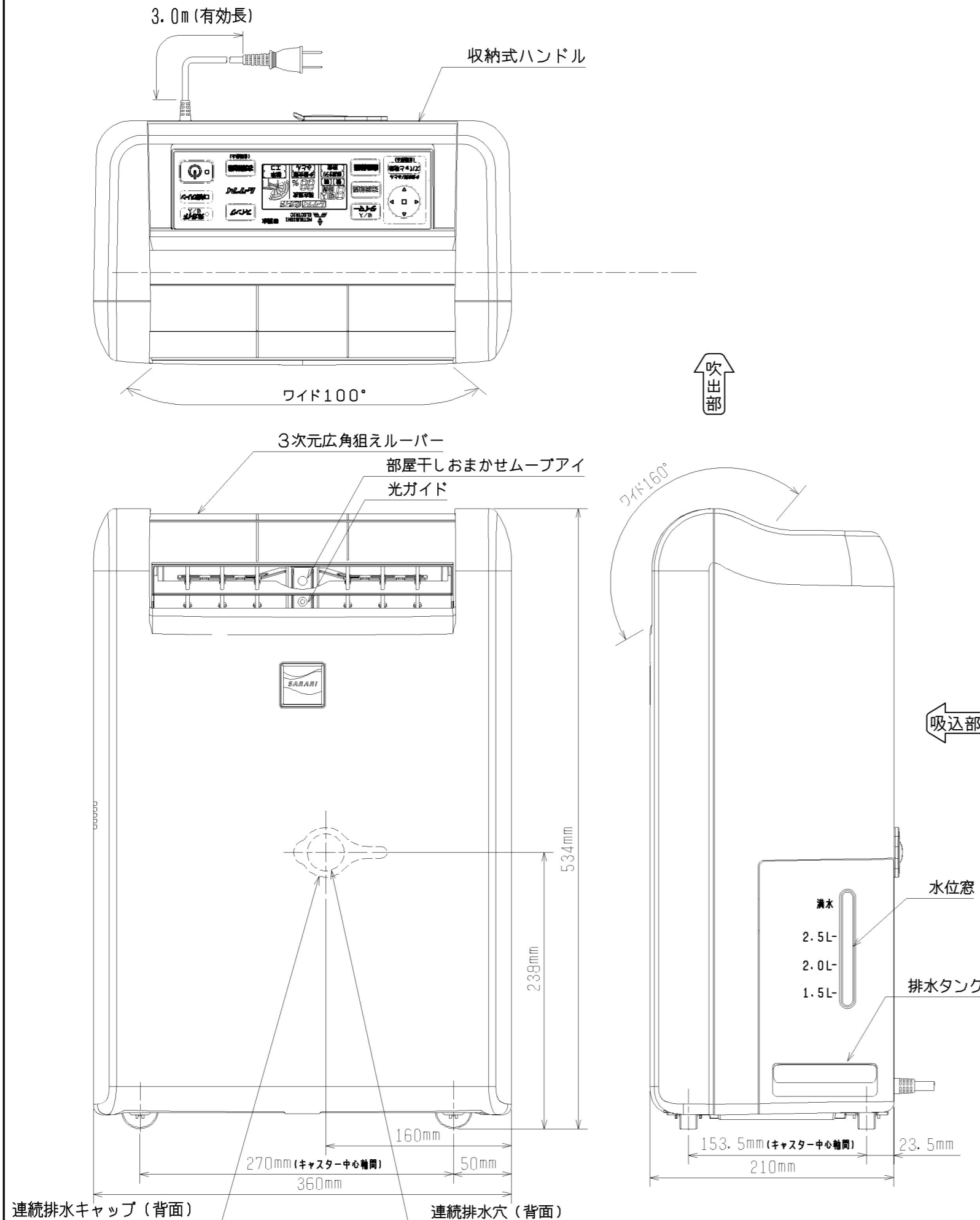
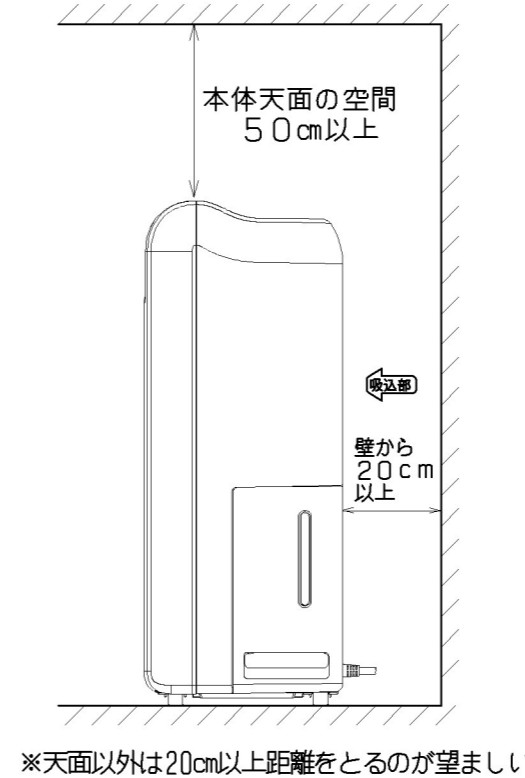


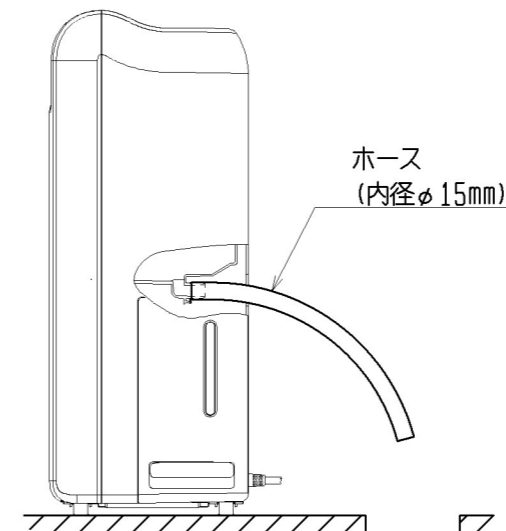
MJ-M120WX 本体外形図



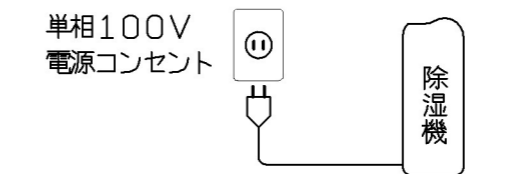
設置空間



連続排水の方法



電源接続要領



仕様表

形名	MJ-M120WX-W
色調	ホワイト (W)
電源	単相100V 50Hz/60Hz
製品質量	13.5 kg
外形寸法	高さ534mm 幅360mm 奥行210mm
除湿能力 (50/60Hz) ※1	11L/日 / 12L/日
除湿面積の目安 (50/60Hz) ※2	強運転時 一戸建住宅 (木造) 和室 ~14畳 (23㎡) / ~15畳 (25㎡) 一戸建住宅 (プレハブ) 洋室 ~21畳 (35㎡) / ~23畳 (38㎡) 集合住宅 (軽量コンクリート) 洋室 ~28畳 (46㎡) / ~30畳 (50㎡)
使用温度範囲	7℃ ~ 40℃
消費電力 (50/60Hz)	室温27℃ 325W/385W 室温30℃ 345W/400W
除湿方式	コンプレッサー式
冷媒量 (R134a)	0.115 kg
運転音	強 47dB、弱 39dB 衣類乾燥 49dB
排水	タンク容量 約3.0Lで自動停止 連続排水 市販のホース使用 (内径φ15mm)
衣類乾燥時間 ※3	105分
運転モード	衣類乾燥 (エコ、標準) 自動除湿 (浴室カビガード、部屋サラリ) 連続除湿 (強、弱) スパッと乾燥 (少量衣類、ふとん) 内部クリーン運転
タイマー	切/入 1~9時間
湿度表示	30%~80%
部屋干しおまかせムーブアイ	○ (赤外線センサー)
3次元広角狙えルーバー	○
上下方向	160° (ワイド、前吹き、上吹き)
左右方向	100° (ワイド)
4輪キャスター	○ (横方向)
プラチナ抗菌フィルター	○ (水洗い可)
トリプルバリアフィルター	○ (水洗い可)
停電復帰	○

本仕様は予告なく変更することがあります。
 ※1. 除湿能力は室温27℃、相対湿度60%の場合。
 ※2. 除湿可能面積の目安はJEMA (一社) 日本電機工業会 規格 (JEM1411) に基づいた値を示す。
 ※3. 衣類乾燥時間はJEMA (一社) 日本電機工業会 規格 (JEMA-HD090:2017) に基づいた値を示す。衣類乾燥 標準モード ムーブアイON時。

	部屋の広さ	初期試験環境	測定内容
衣類乾燥時間 (100V60Hz)	和室6畳相当	室温 20℃ 相対湿度 70%	乾燥度が72%から100%になるまでの時間 洗濯物2kg相当 (Yシャツ2枚、パジャマ1組、Tシャツ3枚、下着7枚、タオル3枚、靴下2足)