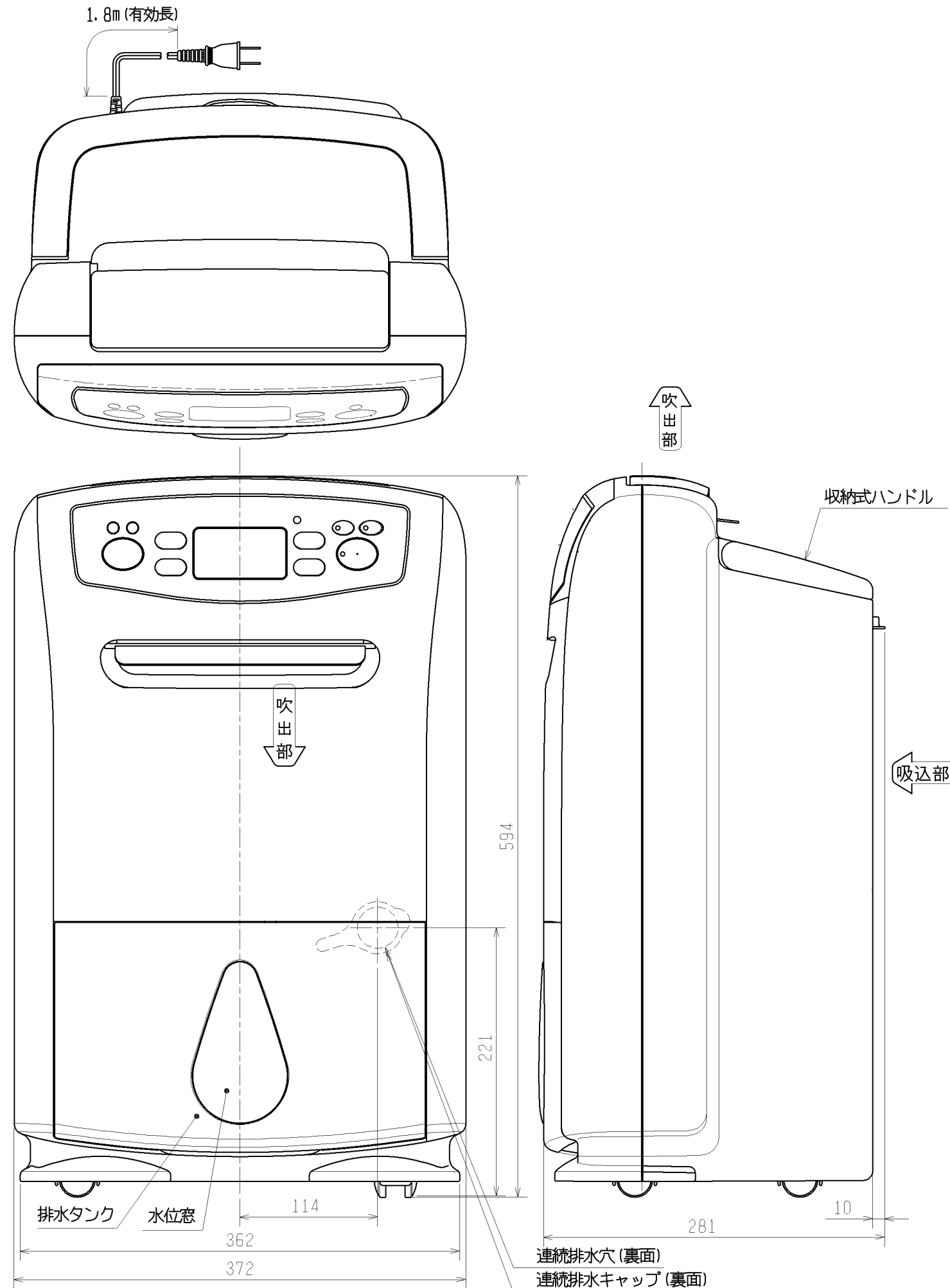
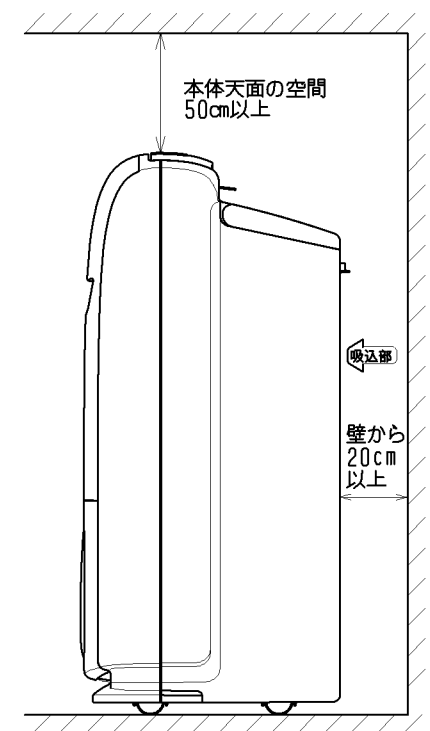


MJ-P180TX本体外形図

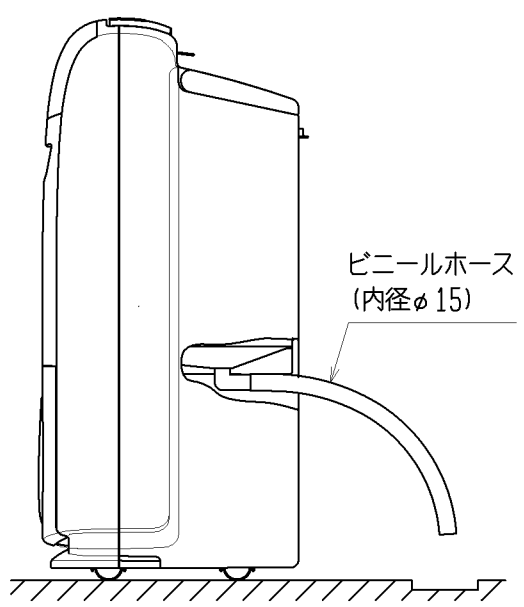


注記 単位記載のない数値の単位はmm
設置空間



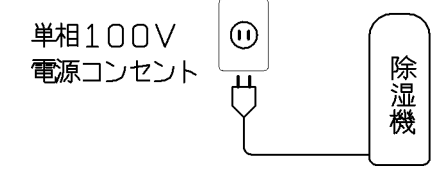
※天面以外は20cm以上距離をとるのが望ましい。

連続排水の方法



注意：運転時、排水タンクをセットしてください。
セットしないと、運転出来ません。

電源接続要領



注意：電源コンセントは15A以上の電流容量のものをご使用ください。

仕様表

形名	MJ-P180TX-W		
電源	単相100V 50Hz/60Hz		
製品質量	14.9 kg		
外形寸法	高さ594mm 幅372mm 奥行281mm		
色調	ホワイト (W)		
除湿能力 (50/60Hz) ※1	15.5L/日 / 18L/日		
除湿面積の目安 (50/60Hz) ※2	強運転時 一戸建住宅(木造)和室 ~19畳(32㎡) / ~23畳(38㎡) 一戸建住宅(プレハブ)洋室 ~29畳(49㎡) / ~35畳(57㎡) 集合住宅(コンクリート)洋室 ~39畳(64㎡) / ~45畳(75㎡)		
使用温度範囲	1℃~40℃		
消費電力 (50/60Hz)	室温27℃	330W/390W	
	室温30℃	360W/425W	
冷媒量 (R134a)	0.270 kg		
運転音	衣類乾燥 4.7 dB、夜干し 3.8 dB 冬モード 4.8 dB、強 4.6 dB 弱 3.8 dB		
排水	タンク容量	約4.7Lで自動停止	
	連続排水	市販ビニールホース使用 (内径φ15)	
衣類乾燥時間 ※3	114分		
運転モード	衣類乾燥 (標準、夜干し) 除湿 (自動、湿度設定、冬モード、強、弱) 浴室カビガード 内部クリーン運転		
タイマー	入/切 1~9時間		
湿度設定	50%、55%、60%、65%、70%		
湿度表示	30%~80%		
シングルバー	○ (下吹き機能付)		
キャスター	○ (4輪自在)		
プラチナ抗菌フィルター	○ (水洗い可)		
トリプルバリアフィルター	○ (水洗い可)		
停電復帰	○		
<p>本仕様は予告なく変更することがあります。 ※1. 除湿能力は室温27℃、湿度60%の場合。 ※2. 除湿可能面積の目安はJEMA(社)日本電機工業会規格 (JEM1411) に基づいた値を示す。 ※3. 衣類乾燥時間はJEMA(社)日本電機工業会規格 (JEMA-HD090:2017) に基づいた値を示す。</p>			
	部屋の広さ	初期試験環境	測定内容
衣類乾燥時間 (100V60Hz)	和室6畳相当	室温 20℃ 湿度 70%	乾燥度が72%から100%になるまでの時間 洗濯物2kg相当 (Yシャツ2枚、パジャマ1組、Tシャツ3枚、下着7枚、タオル3枚、靴下2足)